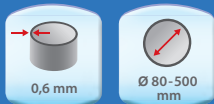
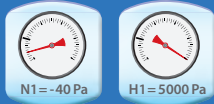
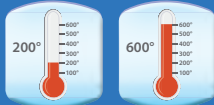




eka complex E



Price list, technical data
Single wall system, complex E
Wall thickness 0,6 mm



Liste de prix, données techniques
Système d'évacuation simple parois,
complexe E Paroi 0,6 mm



Listino prezzi, dati tecnici
monoparete, complex E
spessore 0,6 mm

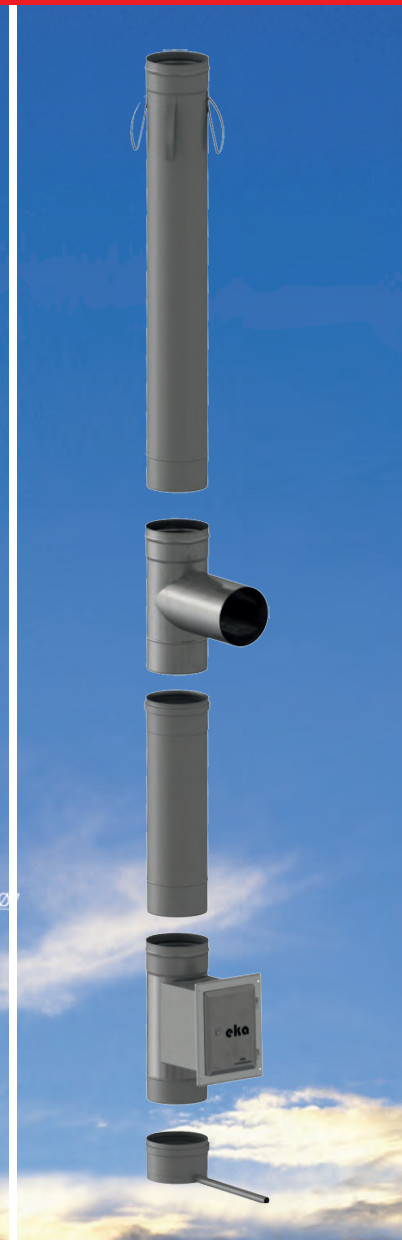
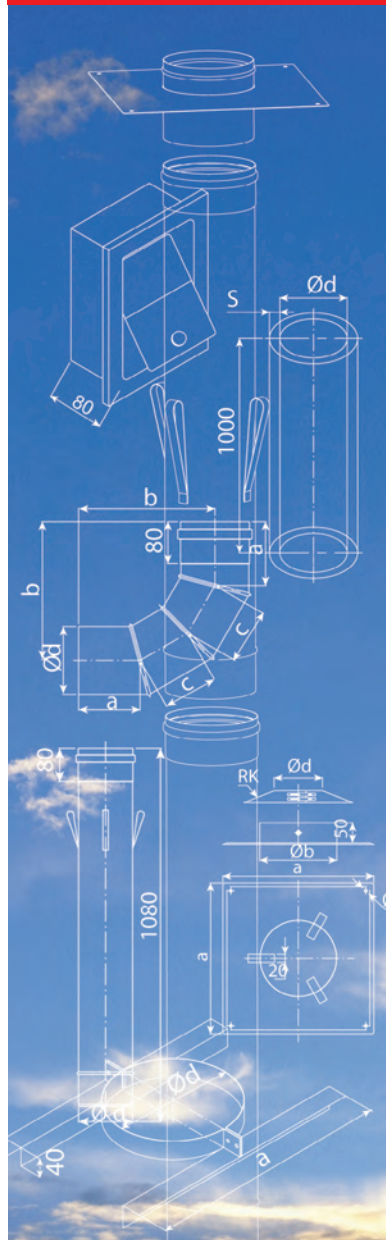


Prjisljst
Enkelwandig systeem complex E
Wanddikte 0,6 mm



Прайс-Лист
Технические данные,
комплекс E
одностенная система 0,6 мм

Einwandiges Schornsteinsystem Wanddicke 0,6 mm

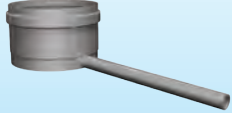
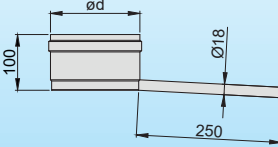



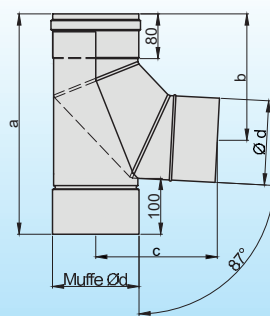
Einwandiges Schornsteinsystem

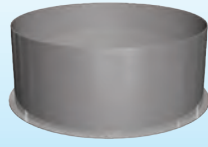
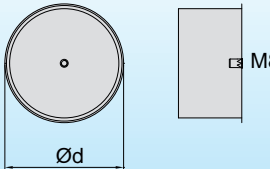
eka complex E

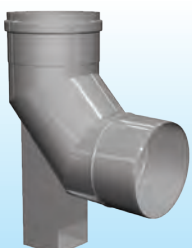
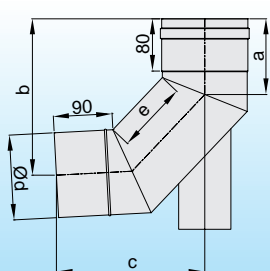
Wanddicke 0,6 mm



Kondensatschale mit Ablauf		Technische Daten		Lg*	Preis	2400-Ø-K 2400-Ø-KBW
 <p>Darstellung druckdichte Ausführung, sonst 70 mm hoch pressure-proof variant depicted, height is otherwise 70mm Représentation mise en oeuvre druckdichte, d'ailleurs 70 mm haut Grafico della versione resistente alla pressione, altrimenti altezza 70mm</p>  <p>für Brennwert-Anlagen: KBW</p>	Ø d	kg	EUR			
	80	0,12	23,90			condensate collector with drain, for condensing boilers: KBW
	100	0,16	25,90			pot de condensation avec écoulement latéral; pour condenser de chaudières: KBW
	113	0,18	25,90			coppa raccogli condensa, per le caldaie di condensare: KBW
	120	0,20	26,50			condensafvoer
	130	0,22	27,80			Кондесатосборник с конденсатоотводом
	140	0,24	29,10			
	150	0,27	30,40			
	160	0,29	31,90			
	180	0,34	33,20			
	200	0,39	34,50			
	225	0,46	38,00			
	250	0,54	39,80			
	300	0,70	90,60			
350	0,88	99,20				
400	1,09	104,90				
450	1,31	111,20				
500	1,54	119,10				

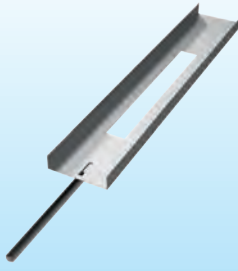
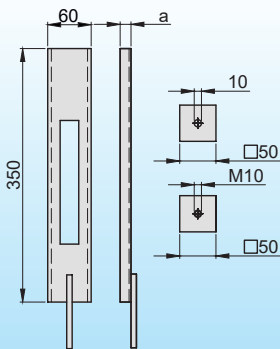
Bogen 87° mit Stützfuß im gleichen Durchmesser		Technische Daten		Lg*	Preis	2400-Ø- B87SDN			
 <p>Empfohlen für Aufbauhöhen über 12 m.</p> 	Ø d	a	b	c	e	kg	EUR		
	80	306	173	167	60	0,39	155,10		elbow 87° with support in same diameter for a height more largely 12 m
	100	327	184	176	60	0,51	159,20		Coude égal à 87° avec pied
	113	366	216	208	86	0,59	165,30		Curva 87° con supporto e diametro uguale
	120	369	216	207	81	0,64	170,00		bocht 87° met voet in zelfde diameter
	130	372	215	206	73	0,71	173,00		Отвод с опорой того же диаметра
	140	390	228	219	84	0,77	197,90		
	150	397	229	220	76	0,84	212,60		
	160	400	227	217	68	0,91	217,20		
	180	408	224	215	52	1,06	220,20		
	200	426	233	225	50	1,21	231,90		
	225	452	245	236	50	1,41	257,50		
	250	478	260	250	50	1,63	278,40		
	300	530	285	275	50	2,10	329,70		
350	579	310	298	50	2,61	400,00			
400	627	333	319	50	3,18	483,80			
450	679	360	344	50	3,78	567,50			
500	727	382	366	50	4,43	655,40			


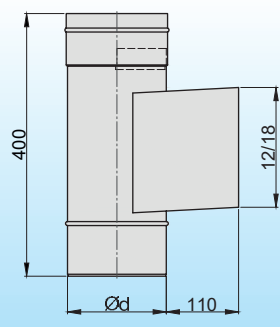
Blinddeckel		Technische Daten		Lg*	Preis	2400-Ø-BDSF
 <p>Wird als Druckverteilerplatte für B87SDN verwendet</p> 	Ø d	kg	EUR			
	80	-	25,90		cap with high board	
	100	-	25,90		couvercle pour porte manchon	
	113	-	28,50		Tappo cieco	
	120	-	31,20		blinddeksel	
	130	-	33,90		Крышка	
	140	-	36,60			
	150	-	38,00			
	160	-	39,30			
	180	-	40,60			
	200	-	41,90			
	225	-	43,30			
	250	-	44,60			
	300	-	47,30			
350	-	62,60				
400	-	78,90				
450	-	97,90				
500	-	121,10				


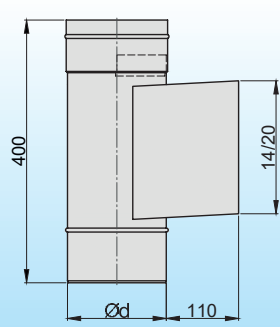
Bogen 87° mit Stützfuß		Technische Daten		Lg*	Preis	2400-Ø-B87S			
 <p>bis 12 m Aufbauhöhe</p> 	Ø d	a	b	c	e	kg	EUR		
	80	108	179	170	60	0,39	49,40		elbow 87° with support
	100	112	189	179	60	0,51	50,50		Coude à 87° avec pied
	113	116	222	210	86	0,59	52,00		Curva 87° con supporto
	120	117	221	210	81	0,64	54,20		bocht 87° met steunvoet
	130	119	221	209	73	0,71	57,10		Отвод 87° с опорой
	140	121	234	222	84	0,77	60,10		
	150	123	233	221	76	0,84	63,30		
	160	125	232	220	68	0,91	66,40		
	180	129	230	219	52	1,06	71,70		
	200	133	239	227	50	1,21	78,90		
	225	138	251	239	50	1,41	87,50		
	250	143	264	250	50	1,63	100,40		


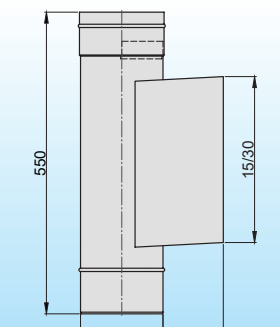
*Lg=Legierungsgewicht: Lg (in kg) x Faktor Legierungszuschlag (in €/kg) = Netto-Aufpreis Legierungszuschlag

Technische Änderungen vorbehalten

Auflageschiene	Technische Daten	Preis	2400-000-AS 2400-000-ASV									
 <p>Typ AS bis 12 m Aufbauhöhe Typ ASV ab 12 m Aufbauhöhe</p>		<table border="1"> <thead> <tr> <th>Ø d</th> <th>a</th> <th>EUR</th> </tr> </thead> <tbody> <tr> <td>80-250</td> <td>15</td> <td>32,40</td> </tr> <tr> <td>80-250</td> <td>40</td> <td>40,50</td> </tr> </tbody> </table>	Ø d	a	EUR	80-250	15	32,40	80-250	40	40,50	<ul style="list-style-type: none"> bearing-rail Rail de supportage Guida di supporto verlengrail Опорная шина
		Ø d	a	EUR								
80-250	15	32,40										
80-250	40	40,50										

Prüföffnung Hochtemperatur 120/180mm	Technische Daten	Lg*	Preis	2400-Ø-PH12																							
		<table border="1"> <thead> <tr> <th>Ø d</th> <th>12/18</th> <th>kg</th> <th>EUR</th> </tr> </thead> <tbody> <tr> <td>113</td> <td>x</td> <td>0,94</td> <td>56,00</td> </tr> <tr> <td>120</td> <td>x</td> <td>0,98</td> <td>57,50</td> </tr> <tr> <td>130</td> <td>x</td> <td>1,04</td> <td>58,70</td> </tr> <tr> <td>140</td> <td>x</td> <td>1,10</td> <td>61,50</td> </tr> <tr> <td>150</td> <td>x</td> <td>1,16</td> <td>62,80</td> </tr> </tbody> </table>	Ø d	12/18	kg	EUR	113	x	0,94	56,00	120	x	0,98	57,50	130	x	1,04	58,70	140	x	1,10	61,50	150	x	1,16	62,80	<ul style="list-style-type: none"> Inspection length 120/180mm for high temperature élément d'inspection avec cadre 120 / 180mm ispezione con sportello alta temperatura 120/180 mm inspectieopening hoge temperatuur 120/180 mm Окошко визуального осмотра высокие темп. 120/180 мм
		Ø d	12/18	kg	EUR																						
		113	x	0,94	56,00																						
		120	x	0,98	57,50																						
		130	x	1,04	58,70																						
		140	x	1,10	61,50																						
150	x	1,16	62,80																								

Prüföffnung Hochtemperatur 140/200mm	Technische Daten	Lg*	Preis	2400-Ø-PH14																																																															
		<table border="1"> <thead> <tr> <th>Ø d</th> <th>14/20</th> <th>kg</th> <th>EUR</th> </tr> </thead> <tbody> <tr> <td>113</td> <td>x</td> <td>0,97</td> <td>58,00</td> </tr> <tr> <td>120</td> <td>x</td> <td>1,02</td> <td>58,70</td> </tr> <tr> <td>130</td> <td>x</td> <td>1,08</td> <td>60,20</td> </tr> <tr> <td>140</td> <td>x</td> <td>1,14</td> <td>62,80</td> </tr> <tr> <td>150</td> <td>x</td> <td>1,20</td> <td>64,90</td> </tr> <tr> <td>160</td> <td>x</td> <td>1,26</td> <td>66,80</td> </tr> <tr> <td>180</td> <td>x</td> <td>1,38</td> <td>70,90</td> </tr> <tr> <td>200</td> <td>x</td> <td>1,50</td> <td>76,30</td> </tr> <tr> <td>225</td> <td>x</td> <td>1,65</td> <td>89,20</td> </tr> <tr> <td>250</td> <td>x</td> <td>1,80</td> <td>99,30</td> </tr> <tr> <td>300</td> <td>x</td> <td>2,10</td> <td>112,70</td> </tr> <tr> <td>350</td> <td>x</td> <td>2,40</td> <td>141,20</td> </tr> <tr> <td>400</td> <td>x</td> <td>2,70</td> <td>174,90</td> </tr> <tr> <td>450</td> <td>x</td> <td>3,01</td> <td>206,20</td> </tr> <tr> <td>500</td> <td>x</td> <td>3,31</td> <td>237,60</td> </tr> </tbody> </table>	Ø d	14/20	kg	EUR	113	x	0,97	58,00	120	x	1,02	58,70	130	x	1,08	60,20	140	x	1,14	62,80	150	x	1,20	64,90	160	x	1,26	66,80	180	x	1,38	70,90	200	x	1,50	76,30	225	x	1,65	89,20	250	x	1,80	99,30	300	x	2,10	112,70	350	x	2,40	141,20	400	x	2,70	174,90	450	x	3,01	206,20	500	x	3,31	237,60	<ul style="list-style-type: none"> Inspection length 140/200mm for high temperature élément d'inspection avec cadre 140 / 200mm ispezione con sportello alta temperatura 140/200 mm inspectieopening hoge temperatuur 140/200 mm Окошко визуального осмотра высокие темп. 140/200 мм
		Ø d	14/20	kg	EUR																																																														
		113	x	0,97	58,00																																																														
		120	x	1,02	58,70																																																														
		130	x	1,08	60,20																																																														
		140	x	1,14	62,80																																																														
		150	x	1,20	64,90																																																														
		160	x	1,26	66,80																																																														
		180	x	1,38	70,90																																																														
		200	x	1,50	76,30																																																														
		225	x	1,65	89,20																																																														
		250	x	1,80	99,30																																																														
		300	x	2,10	112,70																																																														
350	x	2,40	141,20																																																																
400	x	2,70	174,90																																																																
450	x	3,01	206,20																																																																
500	x	3,31	237,60																																																																

Prüföffnung Hochtemperatur 150/300mm	Technische Daten	Lg*	Preis	2400-Ø-PH15																																															
		<table border="1"> <thead> <tr> <th>Ø d</th> <th>15/30</th> <th>kg</th> <th>EUR</th> </tr> </thead> <tbody> <tr> <td>150</td> <td>x</td> <td>1,31</td> <td>66,80</td> </tr> <tr> <td>160</td> <td>x</td> <td>1,37</td> <td>68,20</td> </tr> <tr> <td>180</td> <td>x</td> <td>1,49</td> <td>72,40</td> </tr> <tr> <td>200</td> <td>x</td> <td>1,61</td> <td>78,30</td> </tr> <tr> <td>225</td> <td>x</td> <td>1,76</td> <td>93,20</td> </tr> <tr> <td>250</td> <td>x</td> <td>1,91</td> <td>103,30</td> </tr> <tr> <td>300</td> <td>x</td> <td>2,21</td> <td>116,80</td> </tr> <tr> <td>350</td> <td>x</td> <td>2,51</td> <td>166,80</td> </tr> <tr> <td>400</td> <td>x</td> <td>2,82</td> <td>198,10</td> </tr> <tr> <td>450</td> <td>x</td> <td>3,12</td> <td>229,40</td> </tr> <tr> <td>500</td> <td>x</td> <td>3,42</td> <td>256,10</td> </tr> </tbody> </table>	Ø d	15/30	kg	EUR	150	x	1,31	66,80	160	x	1,37	68,20	180	x	1,49	72,40	200	x	1,61	78,30	225	x	1,76	93,20	250	x	1,91	103,30	300	x	2,21	116,80	350	x	2,51	166,80	400	x	2,82	198,10	450	x	3,12	229,40	500	x	3,42	256,10	<ul style="list-style-type: none"> Inspection length 150/300mm for high temperature élément d'inspection avec cadre 150 / 300mm ispezione con sportello alta temperatura 150/300 mm inspectieopening hoge temperatuur 150/300 mm Окошко визуального осмотра высокие темп. 150/300 мм
		Ø d	15/30	kg	EUR																																														
		150	x	1,31	66,80																																														
		160	x	1,37	68,20																																														
		180	x	1,49	72,40																																														
		200	x	1,61	78,30																																														
		225	x	1,76	93,20																																														
		250	x	1,91	103,30																																														
		300	x	2,21	116,80																																														
		350	x	2,51	166,80																																														
		400	x	2,82	198,10																																														
		450	x	3,12	229,40																																														
500	x	3,42	256,10																																																

*Lg=Legierungsgewicht: Lg (in kg) x Faktor Legierungszuschlag (in €/kg) = Netto-Aufpreis Legierungszuschlag

Einwandiges Schornsteinsystem

eka complex E

Wanddicke 0,6 mm



Längenelement mit Klappdeckel 360 mm		Technische Daten			Lg*			2400-Ø-L3KD	2400-Ø-L3KDISO	2400-Ø-L3KDVIT	
		ISO	max. 600 °C		Ø d	Ø a	kg	L3KD	L3KDISO	L3KDVIT	
		VIT	max. 200 °C		80	80	0,43	46,70	65,40	71,90	
					100	100	0,54	49,30	65,60	74,40	
					113	100	0,61	49,80	65,70	74,90	
					120	100	0,65	50,20	65,80	75,40	
					130	100	0,71	50,80	65,90	76,00	
					140	130	0,76	51,90	66,10	77,00	
					150	130	0,81	52,50	66,60	77,60	

- Inspection length 360 mm for high and low temperature
- élément d'inspection avec cadre 360 mm
- ispezione con sportello alta temperatura 360 mm
- inspectieopening hoge temperatuur 360 mm
- Окошко визуального осмотра высокие темп. 360 мм

Längenelement mit Klappdeckel 540 mm		Technische Daten			Lg*			2400-Ø-L5KD	2400-Ø-L5KDISO	2400-Ø-L5KDVIT
		ISO	max. 600 °C		Ø d	Ø a	kg	L5KD	L5KDISO	L5KDVIT
		VIT	max. 200 °C		113	100	0,92	57,90	90,80	101,70
					120	100	0,98	59,40	92,10	103,10
					130	130	1,06	59,90	92,70	103,70
					140	130	1,14	60,60	93,50	104,40
					150	150	1,22	62,00	94,80	105,70
					160	150	1,30	64,70	97,50	108,50
					180	180	1,46	67,40	100,10	111,10
					200	200	1,63	70,80	103,70	114,60
					225	200	1,83	73,40	106,30	117,20
					250	220	2,03	74,80	107,60	118,60
					300	220	2,44	82,40	115,10	126,00
					350	220	2,85	122,10	154,90	165,80
			400	250	3,26	138,60	171,40	182,40		
			450	250	3,66	151,70	184,40	195,50		
			500	250	4,07	164,50	197,20	208,30		

- Inspection length 540 mm for high and low temperature
- élément d'inspection avec cadre 540 mm
- ispezione con sportello alta temperatura 540 mm
- inspectieopening hoge temperatuur 540 mm
- Окошко визуального осмотра высокие темп. 540 мм

Prüföffnung Hochtemperatur 14/20 (ohne Kasten)		Technische Daten			Lg*	Preis	2400-Ø-PH14FU
		Ø d	14/20	kg		EUR	<ul style="list-style-type: none"> high-temperature inspection hatch (without box) 140/200mm élément d'inspection sans cadre 140/200 Apertura d'ispezione alta temperatura (senza cassa) 140/200 mm inspectieopening voor hoge temperatuur 140/200mm, zonder box Окошко для осмотра (без рамки) 140/200mm
		113	x	0,68		58,00	
		120	x	0,73		58,70	
		130	x	0,78		60,20	
		140	x	0,84		62,80	
		150	x	0,90		64,80	
		160	x	0,96		66,70	
		180	x	1,09		70,90	
		200	x	1,21		76,30	

Prüföffnung Hochtemperatur 14/20 (mit Kasten)		Technische Daten			Lg*	Preis	2400-Ø-PH14FUK
		Ø d	14/20	kg		EUR	<ul style="list-style-type: none"> high-temperature inspection hatch (with box) 140/200 mm élément d'inspection 14/20 FUK Apertura d'ispezione alta temperatura (con cassa) 140/200 mm inspectieopening voor hoge temperatuur 140/200 mm, met box Окошко для осмотра (с рамки) 140/200 mm
		113	x	0,97		84,20	
		120	x	1,02		85,50	
		130	x	1,08		86,90	
		140	x	1,14		89,60	
		150	x	1,20		91,60	
		160	x	1,26		93,50	
		180	x	1,38		97,70	
		200	x	1,50		103,10	

*Lg=Legierungsgewicht: Lg (in kg) x Faktor Legierungszuschlag (in €/kg) = Netto-Aufpreis Legierungszuschlag

Prüföffnung P, max. 200° C, für Erdgas-Anlagen		Technische Daten				Lg*	Preis	2400-Ø-P
<p>Für Erdgas-Anlagen</p>		Ø d	a	b	Øc	kg	EUR	<ul style="list-style-type: none"> Inspection length round cap, max. 200° C, natural gas élément d'inspection, max. 200° C, gas naturel elemento di ispezione max. 200° C per gas inspectieopening, max. 200° C, aardgas Окошко для осмотра, газовое топливо макс. 200° C
		80	356	178	80	0,43	88,50	
		100	356	178	100	0,54	97,90	
		113	356	178	113	0,61	99,30	
		120	356	178	120	0,65	104,20	
		130	356	178	130	0,71	109,60	
		140	356	178	140	0,76	113,90	
		150	356	178	150	0,81	117,90	
		160	356	178	160	0,87	123,80	
		180	356	178	180	0,98	133,10	
		200	390	190	200	1,09	143,00	
		225	500	250	180	1,22	174,20	
		250	500	250	180	2,03	190,40	
		300	500	250	180	2,44	225,40	
		350	500	250	180	2,85	282,10	
400	500	250	180	3,56	313,00			
450	500	250	180	4,00	333,20			
500	500	250	180	4,45	366,90			

Prüföffnung mit Vitondichtung, max. 200° C, für Öl-Anlagen		Technische Daten				Lg*	Preis	2400-Ø-PVIT
<p>Vorgeschrieben für Öl-Brennwert-Anlagen, max. 200° C</p>		Ø d	a	b	Øc	kg	EUR	<ul style="list-style-type: none"> Inspection length round cap with viton sealants, prescribed for condensing oil boilers, max. 200° C élément d'inspection, joint viton pour manchon, préconisé pour les chaudières à condensation, max. 200° C elemento di ispezione con guarnizione viton, certificazione da seguire con impianti a olio e condensazione, max. 200° C inspectieopening, max. viton afdichting 200° C Окошко для осмотра, крышка окошка с витоновым уплотнением, дизельное топливо макс. 200° C
		80	356	178	80	0,43	117,60	
		100	356	178	100	0,54	128,70	
		113	356	178	113	0,61	130,50	
		120	356	178	120	0,65	135,60	
		130	356	178	130	0,71	147,50	
		140	356	178	140	0,76	154,10	
		150	356	178	150	0,81	159,30	
		160	356	178	160	0,87	168,40	
		180	356	178	180	0,98	182,30	
		200	390	190	200	1,09	194,20	
		225	500	250	180	1,22	224,50	
		250	500	250	180	2,03	240,80	
		300	500	250	180	2,44	275,60	
		350	500	250	180	2,85	332,40	
400	500	250	180	3,56	363,40			
450	500	250	180	4,00	383,60			
500	500	250	180	4,45	417,30			

Prüföffnung Hochtemperatur, max. 600° C		Technische Daten				Lg*	Preis	2400-Ø-PH
		Ø d	a	b	Øc	kg	EUR	<ul style="list-style-type: none"> Inspection length round cap, max. 600° C élément d'inspection, max. 600° C elemento di ispezione max. 600° C inspectieopening, max. 600° C Окошко для осмотра, макс. 600° C
		80	356	178	80	0,43	83,00	
		100	356	178	100	0,54	91,80	
		113	356	178	113	0,61	93,20	
		120	356	178	120	0,65	97,30	
		130	356	178	130	0,71	101,20	
		140	356	178	140	0,76	105,40	
		150	356	178	150	0,81	108,70	
		160	356	178	160	0,87	114,10	
		180	356	178	180	0,98	122,20	
		200	390	190	200	1,09	131,50	
		225	500	250	180	1,22	163,30	
		250	500	250	180	2,03	179,50	
		300	500	250	180	2,44	214,50	
		350	500	250	180	2,85	271,20	
400	500	250	180	3,56	302,10			
450	500	250	180	4,00	322,30			
500	500	250	180	4,45	356,00			

Edelstahltür		Technische Daten		Lg*	Preis	2400-000-ES12 / ES14 2400-000-ES15 / ES20
		Ø d	a x b	kg	EUR	<ul style="list-style-type: none"> stainless door porte acier inox porta per ispezione krimpsok deur Дверца из нержавеющей стали
		12/18	120/180	-	53,60	
		14/20	140/200	-	56,80	
		15/30	150/300	-	94,00	
		20/30	200/300	-	108,50	


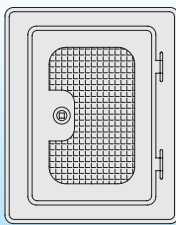
*Lg=Legierungsgewicht: Lg (in kg) x Faktor Legierungszuschlag (in €/kg) = Netto-Aufpreis Legierungszuschlag


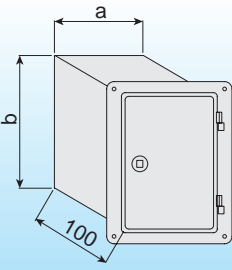
Einwandiges Schornsteinsystem


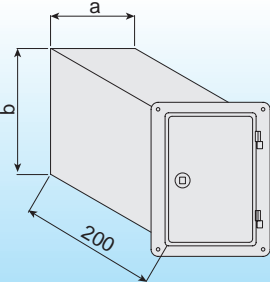
eka complex E

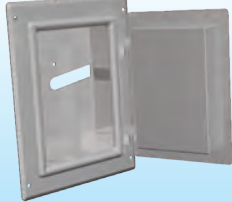
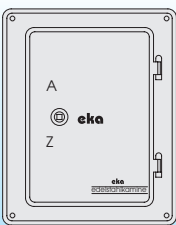
Wanddicke 0,6 mm



Edelstahltür als Lüftungsgitter		Technische Daten		Lg*	Preis	2400-000-EL12 / EL14 2400-000-EL15 / EL20
		a x b	kg	EUR	stainless door with grill porte acier inox avec grille porta di ispezione con griglia di aereazione deur met beluchtingsrooster Дверца из нержавеющей стали с вентиляционной решеткой	
		12/18	120/180	-	63,60	
		14/20	140/200	-	76,80	
		15/30	150/300	-	104,00	
		20/30	200/300	-	118,50	

Edelstahltür m. Putzrahmen 100 mm		Technische Daten		Lg*	Preis	2400-000-ESP12 / ESP14 2400-000-ESP15 / ESP20
		a	b	kg	EUR	stainless door with shaft 100 mm porte acier inox avec cadre 100 mm porta di ispezione con cornice l=100 mm deur met immetseldraam 100 mm Дверца из нержавеющей стали для бетонирования 100 мм
		120	180	-	77,20	
		140	200	-	80,40	
		150	300	-	118,30	
		200	300	-	132,00	

Edelstahltür mit Schiebестutzen 200 mm		Technische Daten		Lg*	Preis	2400-000-SES12 / SES14 2400-000-SES15 / SES20
		a	b	kg	EUR	stainless door with adjustable shaft 200 mm manchon coulissant avec porte 200 mm porta di ispezione con cornice l=200 mm deur met immetselraam 200 mm Дверца из нержавеющей стали для удлинения 200 мм
		120	180	-	91,80	
		140	200	-	96,60	
		150	300	-	129,80	
		200	300	-	150,20	

Rußschutztür RST		Technische Daten		Lg*	Preis	2400-000-RST12 2400-000-RST14
		a x b	kg	EUR	soot guard-door porte spéciale anti suie Portella di ritegno fuligine roetluis Дверьца с защитой от сажи	
		120/180	-	349,60		
		140/200	-	355,50		

*Lg=Legierungsgewicht: Lg (in kg) x Faktor Legierungszuschlag (in €/kg) = Netto-Aufpreis Legierungszuschlag

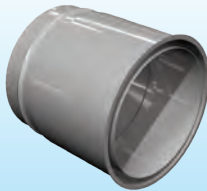
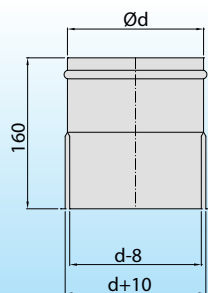
Schiebestutzen (1000 mm)		Technische Daten		Lg*	Preis	2400-000-S12/14/15
<p>nur passend für ES12/ES14/ES15</p>		a	b	kg	EUR	sliding-socket 1000mm
		120	180	-	103,30	manchon coulissant 1000 mm
		140	200	-	107,40	prolunga scorrevole (1000mm)
		150	300	-	120,10	inspectieluik verlenging, L=1000mm
						Штукатурная рамка 1000 мм

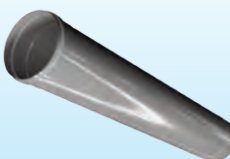
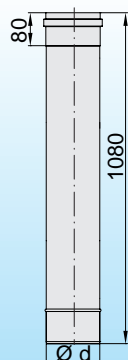
Diffusionssperre		Technische Daten		Lg*	Preis	2400-000-Diffu12/14/15
		a	b	kg	EUR	diffusion-barrier Diffu12 Diffu14 Diffu15
		120	180	-	26,50	barrage capillaire pour élément d'inspection
		140	200	-	26,50	barriera di diffusione
		150	300	-	26,50	gasdichte afsluiting
						экран для окошка


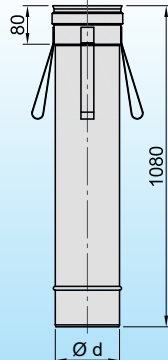
Diffusionssperre isoliert		Technische Daten		Lg*	Preis	2400-000-Diffu12WD/14WD/15WD
		a	b	kg	EUR	diffusion-barrier insulated Diffu12 Diffu14 Diffu15
		120	180	-	26,50	barrage capillaire pour élément d'inspection
		140	200	-	27,80	barriera di diffusione con isolazione
		150	300	-	30,40	gasdichte afsluiting, geïsoleerd
						Теплоизоляционный экран для окошка

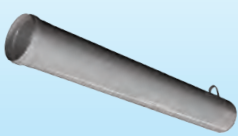
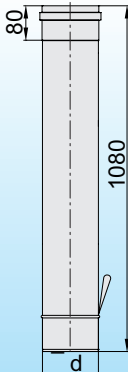
Feuerungsanschluss 90° Hochtemperatur		Technische Daten				Lg*	Preis	2400-Ø-F90H
<p>in DN80–DN200 auch in Brennwert-Ausführung lieferbar Typ F90HBW</p>		Ø d	a	b	c	kg	EUR	T90° high temperature
		80	360	178	240	0,68	48,00	T90° raccordement de chaudière haute température
		100	360	178	250	0,85	50,30	
		113	360	178	257	0,96	52,80	elemento a T90° alta temperatura
		120	360	178	260	1,01	53,40	aansluitstuk 90° hoge temperatuur
		130	360	178	265	1,10	54,80	
		140	360	178	270	1,18	56,00	
		150	360	178	275	1,27	57,50	
		160	360	178	280	1,35	64,90	
		180	360	178	290	1,52	68,20	
		200	360	178	300	1,69	71,40	
		225	450	225	225	1,91	86,40	
		250	450	225	235	2,11	91,00	
		300	500	250	260	2,76	110,70	Патрубок к газоходу 90° для высоких температур
350	550	275	285	3,48	132,90			
400	600	300	310	4,28	177,40			
450	650	325	335	5,15	212,50			
500	700	350	360	7,61	268,40			

*Lg=Legierungsgewicht: Lg (in kg) x Faktor Legierungszuschlag (in €/kg) = Netto-Aufpreis Legierungszuschlag

Wandfutter		Technische Daten			Lg*	Preis	2400-Ø-WF
 <p>passend für Rauchrohre 2 mm</p>		Ø d	kg	EUR			wall connector fourreau mural manchon double modulo murale Muurdoorvoer Патрубок для прохода через стену
		80	0,29	36,60			
		100	0,30	38,00			
		113	0,41	39,80			
		120	0,43	41,30			
		130	0,47	41,90			
		140	0,51	43,30			
		150	0,54	43,90			
		160	0,58	45,30			
		180	0,65	48,00			
		200	0,72	52,00			
		225	0,81	55,70			
		250	0,90	59,50			
300	1,09	75,00					

Längenelement 1080 mm		Technische Daten			Lg*	Preis	2400-Ø-L10
		Ø d	kg	EUR			length 1080mm élément de droit 1080mm modulo lineare L=1080 mm verlengbuis L=1080 mm Труба 1080 мм
		80	1,30	36,60			
		100	1,63	44,60			
		113	1,84	45,90			
		120	1,95	47,30			
		130	2,12	48,80			
		140	2,28	50,80			
		150	2,44	52,80			
		160	2,60	58,10			
		180	2,93	62,80			
		200	3,26	68,80			
		225	3,66	73,50			
		250	4,07	75,50			
		300	4,88	89,80			
		350	5,70	101,80			
		400	6,51	131,80			
		450	7,32	155,40			
500	8,14	178,80					

Längenelement 1080 mm mit Abstandshaltern		Technische Daten			Lg*	Preis	2400-Ø-LAH
		Ø d	kg	EUR			length 1080mm with wall distancer élément de droit 1080mm avec distanceur modulo lineare L=1080 mm con distanziatori verlengbuis L=1080 mm met afstandhouder Труба 1080 мм с центрирующими элементами
		80	1,30	51,80			
		100	1,63	59,80			
		113	1,84	61,10			
		120	1,95	62,50			
		130	2,12	64,00			
		140	2,28	66,00			
		150	2,44	68,00			
		160	2,60	73,30			
		180	2,93	78,00			
		200	3,26	84,00			
		225	3,66	88,70			
		250	4,07	90,70			
		300	4,88	105,00			
		350	5,70	117,00			
		400	6,51	147,00			
		450	7,32	170,60			
500	8,14	194,00					

Längenelement 1080 mm mit Ablassschlaufe		Technische Daten			Lg*	Preis	2400-Ø-LS
ab > Ø 160, 2x Schlaufe > Ø 160, 2x montage fitting > Ø 160, 2x bride de montage > Ø 160, 2x laccio > Ø 160, 2x hijssoog > Ø 160, 2x с петлёй 		Ø d	kg	EUR			length 1080mm with montage fitting élément de droit avec bride de montage modulo lineare L=1080 mm con laccio verlengbuis L=1080 mm met hijssoog Труба 1080 мм с петлёй
		80	1,30	41,20			
		100	1,63	49,20			
		113	1,84	50,50			
		120	1,95	51,90			
		130	2,12	53,40			
		140	2,28	55,40			
		150	2,44	57,40			
		160	2,60	62,70			
		180	2,93	67,40			
		200	3,26	73,40			
		225	3,66	78,10			
		250	4,07	80,10			
		300	4,88	94,40			
		350	5,70	106,40			
		400	6,51	136,40			
		450	7,32	160,00			
500	8,14	183,40					

*Lg=Legierungsgewicht: Lg (in kg) x Faktor Legierungszuschlag (in €/kg) = Netto-Aufpreis Legierungszuschlag

Einwandiges Schornsteinsystem

eka complex E

Wanddicke 0,6 mm

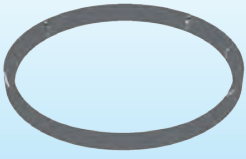




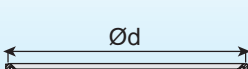
Längenelement 1080 mm mit Doppelmuffe		Technische Daten	Lg*	Preis	2400-Ø-LD
		Ø d	kg	EUR	<ul style="list-style-type: none"> length 1080mm with two female couplers élément de droit 1080mm avec double manchon modulo lineare L=1080 con doppio manicotto verlengbuis L=1080 mm met dubbele mof Труба 1080 мм с соединительными участками
		80	1,30	36,60	
		100	1,63	44,60	
		113	1,84	45,90	
		120	1,95	47,30	
		130	2,12	48,80	
		140	2,28	50,80	
		150	2,44	52,80	
		160	2,60	58,10	
		180	2,93	62,80	
		200	3,26	68,80	
		225	3,66	73,50	
		250	4,07	75,50	
		300	4,88	89,80	
		350	5,70	101,80	
400	6,51	131,80			
450	7,32	155,40			
500	8,14	178,80			

Längenelement 540 mm		Technische Daten	Lg*	Preis	2400-Ø-L5
		Ø d	kg	EUR	<ul style="list-style-type: none"> length 540 mm élément de droit 540 mm modulo lineare L=540 mm verlengbuis L=540 mm Труба 540 мм
		80	0,65	20,30	
		100	0,81	24,40	
		113	0,92	25,00	
		120	0,98	26,50	
		130	1,06	27,00	
		140	1,14	27,80	
		150	1,22	29,10	
		160	1,30	31,90	
		180	1,46	34,50	
		200	1,63	38,00	
		225	1,83	40,60	
		250	2,03	41,90	
		300	2,44	49,50	
		350	2,85	56,40	
400	3,26	72,90			
450	3,66	85,90			
500	4,07	98,70			

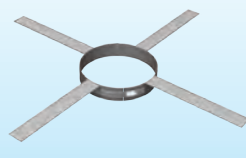
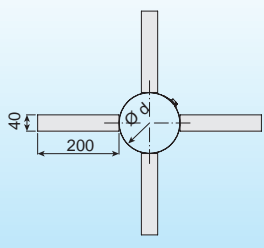
Längenelement 360 mm		Technische Daten	Lg*	Preis	2400-Ø-L3
		Ø d	kg	EUR	<ul style="list-style-type: none"> length 360 mm élément de droit 360 mm modulo lineare L=360 mm verlengbuis L=360 mm Труба 360 мм
		80	0,43	13,80	
		100	0,54	16,40	
		113	0,61	17,00	
		120	0,65	17,40	
		130	0,71	17,90	
		140	0,76	19,10	
		150	0,81	19,70	
		160	0,87	21,80	
		180	0,98	22,90	
		200	1,09	25,00	
		225	1,22	27,00	
		250	1,36	27,80	
		300	1,63	33,20	
		350	1,90	37,60	
400	2,17	48,80			
450	2,44	57,50			
500	2,71	66,10			

*Lg=Legierungsgewicht: Lg (in kg) x Faktor Legierungszuschlag (in €/kg) = Netto-Aufpreis Legierungszuschlag

Einzeldichtung ED, für Erdgas-Anlagen, max.200°C		Technische Daten	Lg*	Preis	1000-Ø-ED
 <p>Für Erdgas-Anlagen</p>		Ø d	kg	EUR	single-gasket max.200°C joint 200°C Guarnizione max. 200°C siliconen afdichtingsring max. 200°C Уплотнительное кольцо, макс. 200°C
		80	-	5,40	
		100	-	6,60	
		113	-	7,00	
		120	-	7,40	
		130	-	7,90	
		140	-	8,10	
		150	-	9,10	
		160	-	9,20	
		180	-	10,60	
		200	-	11,50	
		225	-	12,60	
		250	-	14,10	
		300	-	16,70	
		350	-	19,70	
		400	-	22,60	
450	-	26,30			
500	-	29,70			

Einzeldichtung mit Viton EDVIT, für Öl-Brennwert-Anlagen max.200°C		Technische Daten	Lg*	Preis	1000-Ø-EDVIT
 <p>Vorgeschrieben für Öl-Brennwert-Anlagen, Motorenanlagen und BHKW, max. 200°C</p>		Ø d	kg	EUR	single-gasket with Viton max. 200°C joint viton max. 200°C Guarnizione Viton max. 200°C viton afdichtingsring max.200°C Уплотнительное кольцо витон, макс. 200°C
		80	-	22,30	
		100	-	26,00	
		113	-	29,00	
		120	-	29,90	
		130	-	32,20	
		140	-	33,80	
		150	-	35,50	
		160	-	37,30	
		180	-	41,60	
		200	-	44,90	
		225	-	49,30	
		250	-	54,40	
		300	-	63,80	
		350	-	79,80	
		400	-	91,80	
450	-	103,30			
500	-	115,50			
600	-	139,40			

Gleitmittel (100 ml)		Technische Daten	Lg*	Preis	1000-000-GM
		ml	kg	EUR	lubricant agent lubrifiant pour montage Lubrificante glijmiddel Монтажная смазка
		100	-	4,60	

Abstandshalter		Technische Daten	Lg*	Preis	2400-Ø-AH
		Ø d	kg	EUR	distance holder distanceur collare di centraggio afstandhouder Дистанционирующий элемент
		80	-	17,00	
		100	-	20,30	
		113	-	20,30	
		120	-	20,30	
		130	-	20,30	
		140	-	21,80	
		150	-	22,30	
		160	-	22,30	
		180	-	22,30	
		200	-	23,90	
		225	-	23,90	
		250	-	26,50	
		300	-	26,50	
		350	-	31,20	
		400	-	35,70	
450	-	40,40			
500	-	45,10			

Aufpreis für Abstand 300 mm: LP + 15%

*Lg=Legierungsgewicht: Lg (in kg) x Faktor Legierungszuschlag (in €/kg) = Netto-Aufpreis Legierungszuschlag

Einwandiges Schornsteinsystem

eka complex E

Wanddicke 0,6 mm


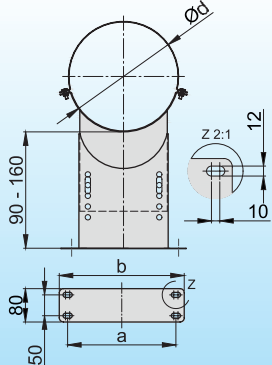








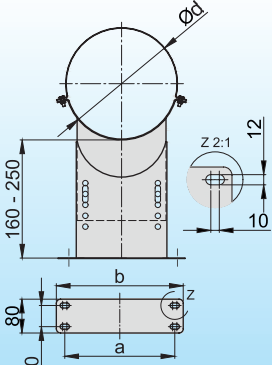





Mauerschelle	Technische Daten	Lg*	Preis	2400-Ø-MS	
		Ø d	kg	EUR	<ul style="list-style-type: none"> wall-clamp collier mural Fascetta con attacco a muro muurklem met bevestigingsstrip Настенный хомут
		80	-	17,20	
		100	-	20,30	
		113	-	20,30	
		120	-	20,30	
		130	-	20,30	
		140	-	21,80	
		150	-	22,30	
		160	-	22,30	
		180	-	22,30	
		200	-	23,90	
		225	-	25,00	
		250	-	26,50	
		300	-	26,50	
		350	-	31,20	
		400	-	33,20	
450	-	35,40			
500	-	36,60			


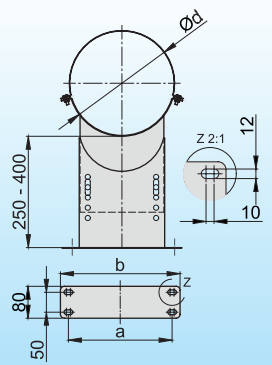





Wandhalter	Technische Daten	Lg*	Preis	2400-Ø-W		
		Ø d	a	b	EUR	<ul style="list-style-type: none"> Wall band, distance 50 mm bride de fixation murale, distance 50 mm collare di fissaggio a parete, distanza 50 mm Wandhouder 50 mm Настенный кронштейн 50 мм
		80	110	150	53,00	
		100	120	160	53,00	
		113	130	170	53,40	
		120	130	170	53,40	
		130	140	180	54,00	
		140	150	190	54,80	
		150	160	200	55,40	
		160	170	210	56,50	
		180	180	220	57,50	
		200	190	230	58,70	
		225	215	255	60,20	
		250	250	290	64,20	
		300	300	340	70,90	
		350	350	390	81,00	
		400	400	440	102,60	
450	450	490	104,20			
500	500	540	130,20			

Wandhalter verstellbar 50 - 90 mm	Technische Daten	Lg*	Preis	2400-Ø-WHV		
		Ø d	a	b	EUR	<ul style="list-style-type: none"> adjustable wall band 50 – 90 mm bride de fixation, réglable murale 50 – 90 mm supporto a muro regolabile 50 – 90 mm Wandhouder, verstellbaar 50 – 90 mm Настенный кронштейн, регулируемый 50 – 90 мм
		80	110	150	72,20	
		100	120	160	72,20	
		113	130	170	72,20	
		120	130	170	73,80	
		130	140	180	73,80	
		140	150	190	75,30	
		150	160	200	75,30	
		160	170	210	81,10	
		180	180	220	81,10	
		200	190	230	87,60	
		225	215	255	94,80	
		250	250	290	102,00	
		300	300	340	120,60	
		350	350	390	124,80	
		400	400	440	135,30	
450	450	490	151,50			
500	500	540	179,70			

*Lg=Legierungsgewicht: Lg (in kg) x Faktor Legierungszuschlag (in €/kg) = Netto-Aufpreis Legierungszuschlag

Wandhalter verstellbar 90 - 160 mm		Technische Daten			Lg*	Preis	2400-Ø-WHV9
		Ø d	a	b		EUR	<ul style="list-style-type: none">  adjustable wall band 90 - 160 mm  bride de fixation, réglable murale 90 - 160 mm  supporto a muro regolabile 90 - 160 mm  Wandhouder, verstellbaar 90 - 160 mm  Настенный кронштейн, регулируемый 90 - 160 мм
		80	110	150		87,80	
		100	120	160		87,80	
		113	130	170		87,80	
		120	130	170		89,00	
		130	140	180		89,00	
		140	150	190		90,70	
		150	160	200		90,70	
		160	170	210		91,50	
		180	180	220		91,50	
		200	190	230		95,60	
		225	215	255		102,80	
		250	250	290		111,00	
		300	300	340		131,30	
		350	350	390		136,90	
		400	400	440		148,80	
450	450	490		166,80			
500	500	540		197,30			

Wandhalter verstellbar 160 - 250 mm		Technische Daten			Lg*	Preis	2400-Ø-WHV16
		Ø d	a	b		EUR	<ul style="list-style-type: none">  adjustable wall band 160 - 250 mm  bride de fixation, réglable murale 160 - 250 mm  supporto a muro regolabile 160 - 250 mm  Wandhouder, verstellbaar 160 - 250 mm  Настенный кронштейн, регулируемый 160 - 250 мм
		80	110	150		96,80	
		100	120	160		96,80	
		113	130	170		102,00	
		120	130	170		102,00	
		130	140	180		102,00	
		140	150	190		103,70	
		150	160	200		103,70	
		160	170	210		103,70	
		180	180	220		104,40	
		200	190	230		107,80	
		225	215	255		116,60	
		250	250	290		125,50	
		300	300	340		148,80	
		350	350	390		157,80	
		400	400	440		172,50	
450	450	490		193,50			
500	500	540		218,40			

Wandhalter verstellbar 250 - 400 mm		Technische Daten			Lg*	Preis	2400-Ø-WHV25
		Ø d	a	b		EUR	<ul style="list-style-type: none">  adjustable wall band 250 - 400 mm  bride de fixation, réglable murale 250 - 400 mm  supporto a muro regolabile 250 - 400 mm  Wandhouder, verstellbaar 250 - 400 mm  Настенный кронштейн, регулируемый 250 - 400 мм
		80	110	150		130,00	
		100	120	160		130,00	
		113	130	170		135,30	
		120	130	170		135,30	
		130	140	180		135,30	
		140	150	190		139,30	
		150	160	200		139,30	
		160	170	210		139,30	
		180	180	220		141,60	
		200	190	230		146,50	
		225	215	255		157,80	
		250	250	290		169,20	
		300	300	340		198,40	
		350	350	390		212,90	
		400	400	440		233,30	
450	450	490		259,70			
500	500	540		290,40			

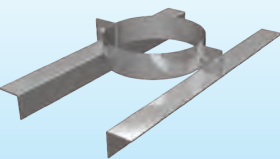
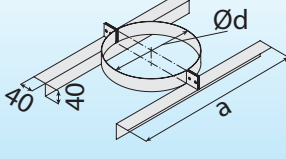





*Lg=Legierungsgewicht: Lg (in kg) x Faktor Legierungszuschlag (in €/kg) = Netto-Aufpreis Legierungszuschlag

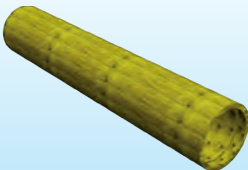
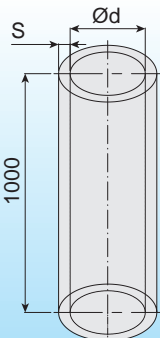





Einwandiges Schornsteinsystem

eka complex E

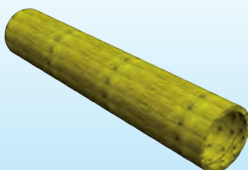
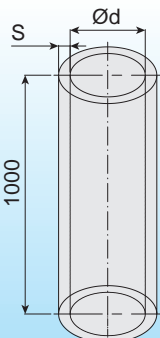





Wanddicke 0,6 mm



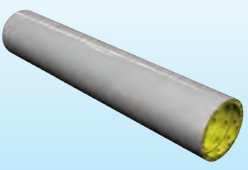
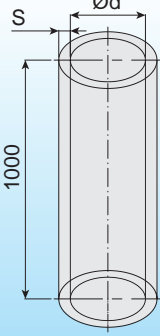



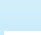

Zwischenstütze	Technische Daten	Lg*	Preis	2400-Ø-ZS
 	Ø d	a	EUR	<ul style="list-style-type: none">  intermediate support  support intermédiaire  supporto intermediale  tussensteun  Промежуточная опора (для большого веса)
	80	330	66,20	
	100	350	68,80	
	113	363	70,30	
	120	370	71,40	
	130	380	72,90	
	140	390	74,30	
	150	400	75,50	
	160	410	77,00	
	180	430	79,70	
	200	450	81,00	
	225	450	84,40	
	250	500	87,80	
	300	550	94,50	
	350	600	108,00	
400	650	114,70		
450	700	124,80		
500	750	141,70		

Wärmedämmrohr, Dicke 50 mm	Technische Daten	Lg*	Preis	1000-Ø-WD50	
 	Ø d	s/mm	kg	EUR	<ul style="list-style-type: none">  insulation tube 50 mm  tube d`isolation 50 mm  isolazione 50 mm  thermische isolatie dikte 50 mm  Теплоизоляционная труба 50 мм
	113	50	-	45,10	
	130	50	-	50,00	
	150	50	-	55,50	
	160	50	-	59,30	
	180	50	-	64,30	
	200	50	-	69,80	
	250	50	-	83,10	
	300	50	-	97,50	
	350	50	-	111,00	
	400	50	-	141,40	
	450	50	-	158,70	
	500	50	-	219,80	

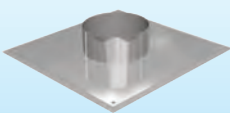
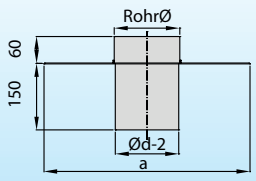
Ø 350 - 500 auf Anfrage

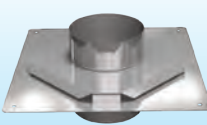
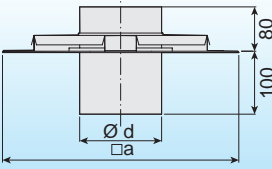
Wärmedämmrohr, Dicke 25 mm	Technische Daten	Lg*	Preis	1000-Ø-WD25	
 	Ø d	s/mm	kg	EUR	<ul style="list-style-type: none">  insulation tube 25 mm  tube d`isolation 25 mm  isolazione 25 mm  thermische isolatie dikte 25 mm  Теплоизоляционная труба 25 мм
	113	25	-	34,30	
	120	25	-	34,30	
	130	25	-	36,50	
	140	25	-	37,80	
	150	25	-	39,10	
	160	25	-	40,10	
	180	25	-	41,10	
	200	25	-	43,80	
	225	25	-	52,00	
	250	25	-	58,80	
	300	25	-	66,10	
	350	30	-	83,60	
	400	40	-	129,90	
	450	40	-	134,90	
500	40	-	178,00		

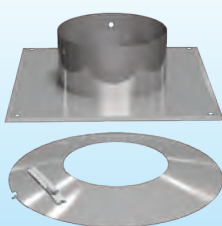
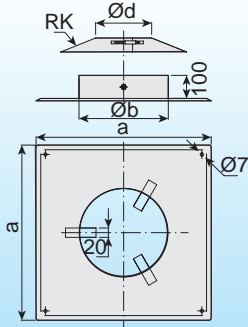
Ø 350 - 500 auf Anfrage


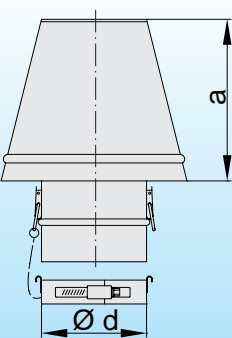
Wärmedämmrohr alukaschiert, Dicke 15 mm	Technische Daten	Lg*	Preis	1000-Ø-WD15	
 	Ø d	s/mm	kg	EUR	<ul style="list-style-type: none">  insulation tube 15 mm alluminium skin  tube d`isolation 15 mm avec aluminium  isolazione con mantello in alluminio 15mm  thermische isolatie voorzien van aluminium rug dikte 15 mm  Теплоизоляционная труба 15 мм с алюминиевой фольгой
	113	15	-	44,20	
	120	15	-	49,70	
	130	15	-	50,80	
	140	15	-	55,00	
	150	15	-	59,30	
	160	15	-	62,40	
	180	15	-	68,40	
	200	15	-	74,80	
	225	15	-	82,90	
	250	15	-	90,60	
	300	15	-	120,70	

*Lg=Legierungsgewicht: Lg (in kg) x Faktor Legierungszuschlag (in €/kg) = Netto-Aufpreis Legierungszuschlag

Abschlusselement AERO	Technische Daten	Lg*	Preis	2400-Ø-AERO																																																																								
  <p>Stutzen passend ins Rohr</p>	<table border="1"> <thead> <tr> <th>Ø d</th> <th>a</th> <th>kg</th> <th>EUR</th> </tr> </thead> <tbody> <tr><td>80</td><td>375</td><td>0,25</td><td>29,10</td></tr> <tr><td>100</td><td>375</td><td>0,32</td><td>32,40</td></tr> <tr><td>113</td><td>375</td><td>0,36</td><td>33,90</td></tr> <tr><td>120</td><td>375</td><td>0,38</td><td>36,00</td></tr> <tr><td>130</td><td>375</td><td>0,41</td><td>38,60</td></tr> <tr><td>140</td><td>375</td><td>0,44</td><td>42,50</td></tr> <tr><td>150</td><td>375</td><td>0,47</td><td>45,90</td></tr> <tr><td>160</td><td>400</td><td>0,51</td><td>52,00</td></tr> <tr><td>180</td><td>420</td><td>0,57</td><td>58,10</td></tr> <tr><td>200</td><td>450</td><td>0,63</td><td>63,50</td></tr> <tr><td>225</td><td>470</td><td>0,71</td><td>64,40</td></tr> <tr><td>250</td><td>500</td><td>0,79</td><td>66,20</td></tr> <tr><td>300</td><td>540</td><td>0,95</td><td>72,20</td></tr> <tr><td>350</td><td>600</td><td>1,11</td><td>79,40</td></tr> <tr><td>400</td><td>640</td><td>1,27</td><td>87,80</td></tr> <tr><td>450</td><td>700</td><td>1,42</td><td>105,30</td></tr> <tr><td>500</td><td>740</td><td>1,58</td><td>122,70</td></tr> </tbody> </table>	Ø d	a	kg	EUR	80	375	0,25	29,10	100	375	0,32	32,40	113	375	0,36	33,90	120	375	0,38	36,00	130	375	0,41	38,60	140	375	0,44	42,50	150	375	0,47	45,90	160	400	0,51	52,00	180	420	0,57	58,10	200	450	0,63	63,50	225	470	0,71	64,40	250	500	0,79	66,20	300	540	0,95	72,20	350	600	1,11	79,40	400	640	1,27	87,80	450	700	1,42	105,30	500	740	1,58	122,70			<ul style="list-style-type: none"> terminal KIT élément de finition KIT terminale afsluitelement Завершающий элемент
	Ø d	a	kg	EUR																																																																								
	80	375	0,25	29,10																																																																								
	100	375	0,32	32,40																																																																								
	113	375	0,36	33,90																																																																								
	120	375	0,38	36,00																																																																								
	130	375	0,41	38,60																																																																								
	140	375	0,44	42,50																																																																								
	150	375	0,47	45,90																																																																								
	160	400	0,51	52,00																																																																								
	180	420	0,57	58,10																																																																								
	200	450	0,63	63,50																																																																								
	225	470	0,71	64,40																																																																								
	250	500	0,79	66,20																																																																								
	300	540	0,95	72,20																																																																								
350	600	1,11	79,40																																																																									
400	640	1,27	87,80																																																																									
450	700	1,42	105,30																																																																									
500	740	1,58	122,70																																																																									

Abschlusselement mit Hinterlüftung	Technische Daten	Lg*	Preis	2400-Ø-AEH 2400-Ø-AEHR0																																												
  <p>AEHR0-Stutzen passend ins Rohr, 150 lang</p>	<table border="1"> <thead> <tr> <th>Ø d</th> <th>a</th> <th>kg</th> <th>EUR</th> </tr> </thead> <tbody> <tr><td>80</td><td>375</td><td>0,22</td><td>64,20</td></tr> <tr><td>100</td><td>375</td><td>0,27</td><td>66,20</td></tr> <tr><td>113</td><td>375</td><td>0,31</td><td>67,60</td></tr> <tr><td>120</td><td>375</td><td>0,33</td><td>68,80</td></tr> <tr><td>130</td><td>375</td><td>0,35</td><td>70,30</td></tr> <tr><td>140</td><td>375</td><td>0,38</td><td>76,30</td></tr> <tr><td>150</td><td>375</td><td>0,41</td><td>82,50</td></tr> <tr><td>160</td><td>400</td><td>0,43</td><td>86,40</td></tr> <tr><td>180</td><td>420</td><td>0,49</td><td>90,50</td></tr> <tr><td>200</td><td>450</td><td>0,54</td><td>97,90</td></tr> </tbody> </table>	Ø d	a	kg	EUR	80	375	0,22	64,20	100	375	0,27	66,20	113	375	0,31	67,60	120	375	0,33	68,80	130	375	0,35	70,30	140	375	0,38	76,30	150	375	0,41	82,50	160	400	0,43	86,40	180	420	0,49	90,50	200	450	0,54	97,90			<ul style="list-style-type: none"> termination-element with ventilation élément de finition avec aération Kit terminale con ariazione termica afsluitelement met ventilatie en regenrand Завершающий элемент с возможностью подачи воздуха из шахты
	Ø d	a	kg	EUR																																												
	80	375	0,22	64,20																																												
	100	375	0,27	66,20																																												
	113	375	0,31	67,60																																												
	120	375	0,33	68,80																																												
	130	375	0,35	70,30																																												
	140	375	0,38	76,30																																												
	150	375	0,41	82,50																																												
	160	400	0,43	86,40																																												
	180	420	0,49	90,50																																												
200	450	0,54	97,90																																													

Abschlusselement mit Hinterlüftung 2 mit Regenkragen	Technische Daten	Lg*	Preis	2400-Ø-AEH2																																																																																										
 	<table border="1"> <thead> <tr> <th>Ø d</th> <th>a</th> <th>b</th> <th>kg</th> <th>EUR</th> </tr> </thead> <tbody> <tr><td>80</td><td>375</td><td>165</td><td>-</td><td>54,00</td></tr> <tr><td>100</td><td>375</td><td>165</td><td>-</td><td>55,40</td></tr> <tr><td>113</td><td>375</td><td>165</td><td>-</td><td>56,00</td></tr> <tr><td>120</td><td>375</td><td>165</td><td>-</td><td>56,70</td></tr> <tr><td>130</td><td>375</td><td>185</td><td>-</td><td>56,70</td></tr> <tr><td>140</td><td>375</td><td>205</td><td>-</td><td>61,50</td></tr> <tr><td>150</td><td>375</td><td>205</td><td>-</td><td>66,20</td></tr> <tr><td>160</td><td>400</td><td>205</td><td>-</td><td>68,80</td></tr> <tr><td>180</td><td>420</td><td>255</td><td>-</td><td>71,40</td></tr> <tr><td>200</td><td>450</td><td>255</td><td>-</td><td>77,70</td></tr> <tr><td>225</td><td>470</td><td>300</td><td>-</td><td>101,70</td></tr> <tr><td>250</td><td>500</td><td>325</td><td>-</td><td>125,50</td></tr> <tr><td>300</td><td>540</td><td>375</td><td>-</td><td>138,60</td></tr> <tr><td>350</td><td>600</td><td>425</td><td>-</td><td>151,80</td></tr> <tr><td>400</td><td>640</td><td>475</td><td>-</td><td>164,90</td></tr> <tr><td>450</td><td>700</td><td>525</td><td>-</td><td>177,90</td></tr> <tr><td>500</td><td>740</td><td>575</td><td>-</td><td>191,00</td></tr> </tbody> </table>	Ø d	a	b	kg	EUR	80	375	165	-	54,00	100	375	165	-	55,40	113	375	165	-	56,00	120	375	165	-	56,70	130	375	185	-	56,70	140	375	205	-	61,50	150	375	205	-	66,20	160	400	205	-	68,80	180	420	255	-	71,40	200	450	255	-	77,70	225	470	300	-	101,70	250	500	325	-	125,50	300	540	375	-	138,60	350	600	425	-	151,80	400	640	475	-	164,90	450	700	525	-	177,90	500	740	575	-	191,00			<ul style="list-style-type: none"> terminal kit with rain collars élément de finition avec aération et collerete Kit terminale con aereazione afsluitelement met ventilatie en regenrand Завершающий элемент с возможностью подачи воздуха из шахты
	Ø d	a	b	kg	EUR																																																																																									
	80	375	165	-	54,00																																																																																									
	100	375	165	-	55,40																																																																																									
	113	375	165	-	56,00																																																																																									
	120	375	165	-	56,70																																																																																									
	130	375	185	-	56,70																																																																																									
	140	375	205	-	61,50																																																																																									
	150	375	205	-	66,20																																																																																									
	160	400	205	-	68,80																																																																																									
	180	420	255	-	71,40																																																																																									
	200	450	255	-	77,70																																																																																									
	225	470	300	-	101,70																																																																																									
	250	500	325	-	125,50																																																																																									
	300	540	375	-	138,60																																																																																									
	350	600	425	-	151,80																																																																																									
	400	640	475	-	164,90																																																																																									
450	700	525	-	177,90																																																																																										
500	740	575	-	191,00																																																																																										

Abströmkopf	Technische Daten	Lg*	Preis	2400-Ø-AK																																																																								
  <p>passend ins Rohr</p>	<table border="1"> <thead> <tr> <th>Ø d</th> <th>a</th> <th>kg</th> <th>EUR</th> </tr> </thead> <tbody> <tr><td>80</td><td>130</td><td>0,77</td><td>106,70</td></tr> <tr><td>100</td><td>150</td><td>0,89</td><td>119,40</td></tr> <tr><td>113</td><td>180</td><td>0,97</td><td>127,40</td></tr> <tr><td>120</td><td>200</td><td>1,07</td><td>134,20</td></tr> <tr><td>130</td><td>200</td><td>1,07</td><td>136,30</td></tr> <tr><td>140</td><td>200</td><td>1,07</td><td>137,60</td></tr> <tr><td>150</td><td>210</td><td>1,18</td><td>139,00</td></tr> <tr><td>160</td><td>250</td><td>1,24</td><td>141,10</td></tr> <tr><td>180</td><td>260</td><td>1,36</td><td>143,10</td></tr> <tr><td>200</td><td>290</td><td>1,48</td><td>153,20</td></tr> <tr><td>225</td><td>300</td><td>1,48</td><td>178,80</td></tr> <tr><td>250</td><td>320</td><td>1,77</td><td>204,40</td></tr> <tr><td>300</td><td>340</td><td>2,06</td><td>237,30</td></tr> <tr><td>350</td><td>370</td><td>2,36</td><td>278,50</td></tr> <tr><td>400</td><td>410</td><td>2,65</td><td>309,00</td></tr> <tr><td>450</td><td>470</td><td>2,95</td><td>336,50</td></tr> <tr><td>500</td><td>520</td><td>3,24</td><td>362,10</td></tr> </tbody> </table>	Ø d	a	kg	EUR	80	130	0,77	106,70	100	150	0,89	119,40	113	180	0,97	127,40	120	200	1,07	134,20	130	200	1,07	136,30	140	200	1,07	137,60	150	210	1,18	139,00	160	250	1,24	141,10	180	260	1,36	143,10	200	290	1,48	153,20	225	300	1,48	178,80	250	320	1,77	204,40	300	340	2,06	237,30	350	370	2,36	278,50	400	410	2,65	309,00	450	470	2,95	336,50	500	520	3,24	362,10			<ul style="list-style-type: none"> dispersion-element chapeau accélérateur capello tronco conico uitmondingskap Оголовок с коническим завершающим элементом
	Ø d	a	kg	EUR																																																																								
	80	130	0,77	106,70																																																																								
	100	150	0,89	119,40																																																																								
	113	180	0,97	127,40																																																																								
	120	200	1,07	134,20																																																																								
	130	200	1,07	136,30																																																																								
	140	200	1,07	137,60																																																																								
	150	210	1,18	139,00																																																																								
	160	250	1,24	141,10																																																																								
	180	260	1,36	143,10																																																																								
	200	290	1,48	153,20																																																																								
	225	300	1,48	178,80																																																																								
	250	320	1,77	204,40																																																																								
	300	340	2,06	237,30																																																																								
	350	370	2,36	278,50																																																																								
	400	410	2,65	309,00																																																																								
450	470	2,95	336,50																																																																									
500	520	3,24	362,10																																																																									


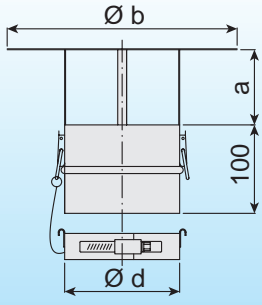





*Lg=Legierungsgewicht: Lg (in kg) x Faktor Legierungszuschlag (in €/kg) = Netto-Aufpreis Legierungszuschlag

Einwandiges Schornsteinsystem

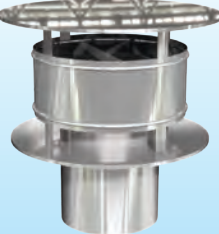
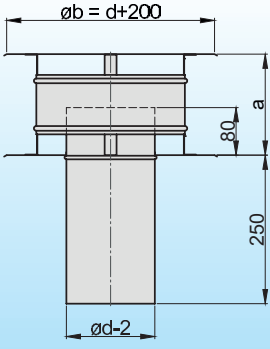





eka complex E

Wanddicke 0,6 mm



Regenhaube	Technische Daten	Lg*	Preis	2400-Ø-RH		
  <p>passend ins Rohr</p>	Ø d	a	Øb	kg	EUR	<ul style="list-style-type: none">  rain-cap  cape pare pluie avec bride  terminale antipioggia  regenkap  Дождевой козырек с завершающим элементом
	80	78	240	0,77	47,30	
	100	78	240	0,89	48,00	
	113	78	240	0,97	49,40	
	120	78	240	1,02	50,80	
	130	98	360	1,07	52,80	
	140	98	360	1,07	57,50	
	150	98	360	1,18	61,50	
	160	160	360	1,24	66,20	
	180	180	450	1,36	70,90	
	200	200	450	1,48	81,00	
	225	200	450	1,48	91,00	
	250	250	450	1,77	99,40	
	300	250	500	2,06	139,70	
	350	250	550	2,36	188,20	
	400	250	600	2,65	202,90	
450	250	650	2,95	225,30		
500	250	700	3,24	265,00		

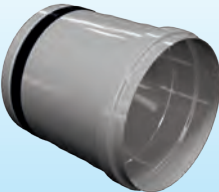
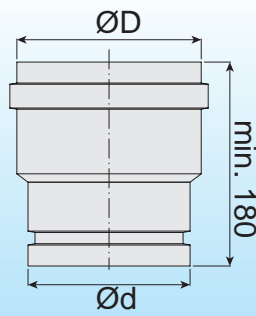





Ausführung mit Vogelschutzgitter / Funkenfluggitter: bis DN250: LP + 30 € / DN300 – DN500: LP + 60 €

Regenhaube mit Windabweiser	Technische Daten	Lg*	Preis	2400-Ø-RHWI	
 	Ø d	a	kg	EUR	<ul style="list-style-type: none">  rain-cap  cape pare pluie avec bride  terminale antipioggia  regenkap  Дождевой козырек с завершающим элементом
	80	170	0,89	96,00	
	100	170	0,89	96,00	
	113	170	0,97	98,60	
	120	170	0,97	105,50	
	130	170	1,07	105,50	
	140	170	1,18	122,80	
	150	170	1,18	122,80	
	160	170	1,24	132,30	
	180	200	1,36	141,80	
	200	200	1,48	162,00	
	225	200	1,48	180,30	
	250	250	1,77	198,70	
	300	250	2,06	279,30	
	350	250	2,36	376,40	

Ausführung mit Deckel, klappbar: Aufpreis 40 €

Bauteile für Verbindungsleitung

Items for connecting pipe/elbow/pitch · gamme des éléments de raccordement à la chaudière/coude/pitch · componenti per connection da caldaia/gomito/pitch · onderdelen voor verbindingsleidingen · Элементы для соединительных участков

Kesselanschlusselement zum Einstecken KAE, max. 200°	Technische Daten	Lg*	Preis	2400-Ø-KAE
 	Ø d	kg	EUR	<ul style="list-style-type: none">  boiler-connection with plug-in connection  raccordement à emboîter pour chaudière  Raccordo per caldaia da inserto  ketelaansluitement  Котловой патрубок
	80	0,22	21,60	
	100	0,27	24,50	
	113	0,31	25,00	
	120	0,33	25,60	
	130	0,35	26,50	
	140	0,38	27,10	
	150	0,41	27,80	
	160	0,43	36,00	
	180	0,49	43,30	
	200	0,54	47,60	
	225	0,61	54,60	
	250	0,68	59,90	
	300	0,81	80,30	
	350	0,95	85,50	
	400	1,09	90,10	
450	1,22	94,90		
500	1,36	96,30		

Ausführung exzentrisch / konisch: LP + 30 % / Ausführung mit Flansch auf Anfrage

*Lg=Legierungsgewicht: Lg (in kg) x Faktor Legierungszuschlag (in €/kg) = Netto-Aufpreis Legierungszuschlag

Reduzierung / Erweiterung		Technische Daten		Lg*	Preis	2400-Ø-RZ
<p>Preise gültig für Reduzierung/ Erweiterung für NW 80 bis NW 120 ± 10 mm und ab NW 130 ± 20mm Ansonsten wird die Reduzierung/ Erweiterung konisch ausgeführt (LP + 30%)</p>		Ø d	kg		EUR	<ul style="list-style-type: none"> reduction / increaser réduction riduzione verloopstuk vergroterend/verkleinerd Сужение / Расширение
		80	0,22		21,00	
		100	0,27		23,90	
		113	0,31		24,40	
		120	0,33		25,00	
		130	0,35		25,90	
		140	0,38		26,50	
		150	0,41		27,00	
		160	0,43		35,20	
		180	0,49		42,50	
		200	0,54		46,80	
		225	0,61		53,40	
		250	0,68		58,70	
		300	0,81		79,10	
		350	0,95		84,20	
400	1,09		88,70			
450	1,22		93,20			
500	1,36		94,50			

Ausführung exzentrisch / konisch: LP + 30 %

Kesselbride		Technische Daten		Lg*	Preis	2410-Ø-KB 2410-Ø-KBKIT
<p>Typ KB max. 600°C Typ KBKIT max. 200°C</p>		Ø d	kg	Typ KB EUR	Typ KBKIT EUR	<ul style="list-style-type: none"> boiler connection collier de raccordement Fascetta ketel klemband Котловой патрубков
		80	-	19,10	32,20	
		100	-	19,10	35,40	
		113	-	19,70	38,30	
		120	-	20,30	40,10	
		130	-	21,00	42,40	
		140	-	21,70	44,70	
		150	-	22,30	47,00	
		160	-	23,90	50,10	
		180	-	24,90	54,00	
		200	-	25,90	58,70	
		225	-	27,60	64,50	
		250	-	29,10	70,20	
		300	-	39,30	88,60	
		350	-	50,10	107,70	

Längenelement mit Messstutzen		Technische Daten		Lg*	Preis	2400-Ø-LM
		Ø d	kg		EUR	<ul style="list-style-type: none"> length-element with measuring-opening élément long avec manchon de contrôle Modulo con apertura d'ispezione element met meetpunt 1/2" Отрезок трубы с отверстием для замера
		80	0,43		31,00	
		100	0,54		36,50	
		113	0,61		36,50	
		120	0,65		36,50	
		130	0,71		37,00	
		140	0,76		38,50	
		150	0,81		39,10	
		160	0,87		41,20	
		180	0,98		43,20	
		200	1,09		45,20	
		225	1,22		48,00	
		250	1,36		51,90	
		300	1,63		66,70	
		350	1,90		81,30	
400	2,17		96,10			
450	2,44		111,00			
500	2,71		125,70			

Längenausgleichselement		Technische Daten		Lg*	Preis	2400-Ø-LA
<p>Abdichtung mit Dichtung ED/EDVIT max 200 °C sep. bestellen</p>		Ø d	kg		EUR	<ul style="list-style-type: none"> adjustable length 330-500 mm élément coulissant 330-500 mm modulo telescopico da 330-500 mm lengte compensatie element 330 - 500 mm Соединитель-компенсатор 330 - 500 мм
		80	0,65		37,20	
		100	0,81		43,90	
		113	0,92		45,30	
		120	0,98		60,20	
		130	1,06		61,50	
		140	1,14		63,50	
		150	1,22		65,50	
		160	1,30		70,90	
		180	1,46		79,70	
		200	1,63		86,40	
		225	1,83		91,80	
		250	2,03		95,30	
		300	2,44		120,90	
		350	2,85		146,50	
400	3,26		172,10			
450	3,66		197,90			
500	4,07		223,50			

*Lg=Legierungsgewicht: Lg (in kg) x Faktor Legierungszuschlag (in €/kg) = Netto-Aufpreis Legierungszuschlag

Einwandiges Schornsteinsystem

eka complex E

Wanddicke 0,6 mm



Bogen 15°		Technische Daten		Lg*	Preis	2400-Ø-B15	
<p>Steckende passend für Klemmband KBVST LP + 30 %</p>		Ø d	a	kg	EUR	elbow 15° coude 15° gomito 15° bocht 15° Отвод 15°	
		80	98	0,24	20,70		
		100	99	0,30	21,60		
		113	100	0,34	22,80		
		120	100	0,36	24,20		
		130	101	0,40	25,50		
		140	102	0,43	27,80		
		150	102	0,46	30,10		
		160	103	0,50	33,10		
		180	104	0,56	36,40		
		200	106	0,64	39,80		
		225	107	0,73	42,30		
		250	109	0,82	46,50		
		300	112	1,01	66,90		
		350	116	1,22	79,60		
400	119	1,43	109,30				
450	122	1,65	119,90				
500	125	1,88	136,40				

Bogen 30°		Technische Daten		Lg*	Preis	2400-Ø-B30	
<p>Steckende passend für Klemmband KBVST LP + 30 %</p>		Ø d	a	kg	EUR	elbow 30° coude 30° gomito 30° bocht 30° Отвод 30°	
		80	103	0,25	20,70		
		100	106	0,32	21,60		
		113	108	0,37	22,80		
		120	109	0,39	24,20		
		130	110	0,43	25,50		
		140	111	0,47	27,80		
		150	113	0,51	30,10		
		160	114	0,55	33,10		
		180	117	0,63	36,40		
		200	119	0,72	39,80		
		225	123	0,83	42,30		
		250	126	0,95	46,50		
		300	133	1,20	66,90		
		350	139	1,47	79,60		
400	146	1,76	109,30				
450	153	2,08	119,90				
500	160	2,41	136,40				

Bogen 45°		Technische Daten		Lg*	Preis	2400-Ø-B45	
<p>Steckende passend für Klemmband KBVST LP + 30 %</p>		Ø d	a	kg	EUR	elbow 45° coude 45° gomito 45° bocht 45° Отвод 45°	
		80	109	0,26	20,70		
		100	113	0,34	21,60		
		113	116	0,40	22,80		
		120	118	0,43	24,20		
		130	120	0,47	25,50		
		140	122	0,51	27,80		
		150	124	0,56	30,10		
		160	126	0,61	33,10		
		180	130	0,71	36,40		
		200	134	0,81	39,80		
		225	139	0,94	42,30		
		250	144	1,09	46,50		
		300	155	1,40	66,90		
		350	165	1,74	79,60		
400	175	2,11	109,30				
450	186	2,52	119,90				
500	196	2,95	136,40				

Bogen 45° mit Prüföffnung, max. 600°C		Technische Daten		Lg*	Preis	2400-Ø-BP45KDISO	
<p>Für Festbrennstoff</p> <p>Steckende passend für Klemmband KBVST LP + 10 %</p>	<p>Lage: Prüföffnung: nicht im Kondensatfluß einbauen</p>	Ø d	a	kg	EUR	elbow 45° with inspection hatch, max. 600° coude 45° avec porte de révision, max. 600° C, gas naturel gomito 45° di ispezione, max. 600° C, naturel di gas bocht 45° met inspectieopening met, max. 600° C Отвод 45° с винтовым уплотнением (до 600°С)	
		80	168	0,52	65,70		
		100	180	0,67	66,20		
		113	173	0,76	66,60		
		120	170	0,81	67,60		
		130	165	0,89	73,00		
		140	190	0,97	75,20		
		150	187	1,04	77,60		
		160	183	1,12	78,40		
		180	195	1,29	86,70		
		200	217	1,45	96,20		
		225	207	1,63	99,50		
		250	195	2,28	102,70		
		300	150	2,82	127,90		
		350	125	3,40	129,60		
400	105	4,02	165,80				
450	90	4,80	179,20				
500	90	5,64	192,70				

Aufpreis für Deckel seitlich: bis Ø300: + 60 EUR / ab Ø350: +90 EUR

*Lg=Legierungsgewicht: Lg (in kg) x Faktor Legierungszuschlag (in €/kg) = Netto-Aufpreis Legierungszuschlag

Bogen 45° m. Prüfföffnung m. Vitondichtung max. 200°C		Technische Daten		Lg*	Preis	2400-Ø-BP45KDVT			
Für Öl-Anlagen			Ø d	a	kg	EUR	elbow 45° with inspection hatch and Viton gasket, max. 200°		
			80	168	0,52	72,80		coude 45° avec porte de révision joint viton max 200°C	
Steckende passend für Klemmband KBVST LP + 10 %	Lage: Prüfföffnung: nicht im Kondensatfluß einbauen		100	180	0,67	74,60	Curva 45° con ispezione e guarnizione Viton max 200°C		
			113	173	0,76	75,90		bocht 45° met inspectieopening met viton afdichting max.200°C	
			120	170	0,81	77,20			Отвод 45° с винтовым уплотнением (до 200°C)
			130	165	0,89	83,10			
			140	190	0,97	86,10			
			150	187	1,04	88,70			
			160	183	1,12	92,30			
			180	195	1,29	102,50			
			200	217	1,45	111,80			
			225	207	1,63	118,60			
			250	195	2,28	125,30			
			300	150	2,82	150,40			
			350	125	3,40	152,20			
			400	105	4,02	188,30			
			450	90	4,80	201,80			
500	90	5,64	215,30						

Aufpreis für Deckel seitlich: bis Ø300: + 60 EUR / ab Ø350: +90 EUR

Bogen 90°		Technische Daten		Lg*	Preis	2400-Ø-B90					
Steckende passend für Klemmband KBVST LP + 15 %			Ø d	a	b	e	kg	EUR	elbow 90°		
			80	108	172	60	0,39	41,00		coude 90°	
			100	112	182	60	0,51	42,10	gomito 90°		
			113	116	214	86	0,59	43,50		bocht 90°	
			120	118	214	81	0,64	45,70			Отвод 90°
			130	120	213	73	0,71	48,60			
			140	122	226	84	0,77	51,60			
			150	124	225	76	0,84	54,70			
			160	126	225	68	0,91	57,90			
			180	130	223	52	1,06	63,20			
			200	134	232	50	1,21	66,70			
			225	139	244	50	1,41	75,40			
			250	144	257	50	1,63	88,20			
			300	155	282	50	2,10	102,10			
			350	165	307	50	2,61	115,30			
			400	176	332	50	3,18	163,80			
			450	186	357	50	3,78	175,30			
500	196	382	50	4,43	233,70						

Bogen 87°		Technische Daten		Lg*	Preis	2400-Ø-B87						
Steckende passend für Klemmband KBVST LP + 15 %			Ø d	a	b	c	e	kg	EUR	elbow 87°		
			80	108	179	170	60	0,39	41,00		coude 87°	
			100	112	189	179	60	0,51	42,10	gomito 87°		
			113	116	222	210	86	0,59	43,50		bocht 87°	
			120	117	221	210	81	0,64	45,70			Отвод 87°
			130	119	221	209	73	0,71	48,60			
			140	121	234	222	84	0,77	51,60			
			150	123	233	221	76	0,84	54,70			
			160	125	232	220	68	0,91	57,90			
			180	129	230	219	52	1,06	63,20			
			200	133	239	227	50	1,21	66,70			
			225	138	251	239	50	1,41	75,40			
			250	143	264	250	50	1,63	88,20			
			300	153	289	274	50	2,10	102,10			
			350	163	314	298	50	2,61	115,30			
			400	173	339	321	50	3,18	163,80			
			450	183	364	345	50	3,78	175,30			
500	193	389	369	50	4,43	233,70						

Bogen 90° zweiteilig		Technische Daten		Lg*	Preis	2400-Ø-B90/2				
Steckende passend für Klemmband KBVST LP + 15 %			Ø d	a		kg	EUR	elbow 90°		
			80	130		0,39	55,40		coude 90°	
			100	140		0,51	55,40	gomito 90°		
			113	147		0,99	55,40		bocht 90°	
			120	150		1,07	62,20			Отвод 90°
			130	155		1,18	62,80			
			140	160		1,29	68,20			
			150	165		1,40	72,90			
			160	170		1,52	78,30			
			180	180		1,76	83,70			
			200	190		2,02	92,60			
			225	203		2,36	107,90			
			250	215		2,71	122,70			
			300	240		3,50	140,50			
			350	265		4,35	145,80			
			400	290		5,31	156,40			
			450	315		6,31	167,30			
500	340		7,39	223,10						

*Lg=Legierungsgewicht: Lg (in kg) x Faktor Legierungszuschlag (in €/kg) = Netto-Aufpreis Legierungszuschlag

Einwandiges Schornsteinsystem

eka complex E

Wanddicke 0,6 mm



Bogen 90° mit Prüföffnung			Technische Daten				Lg*		Preis		2400-Ø-BP90N 2400-Ø-BP90H																																																																																																																														
BP90H	max. 600 °C	ISO			<table border="1"> <thead> <tr> <th>Ø d</th> <th>a</th> <th>b</th> <th>e</th> <th>kg</th> <th>BP90N</th> <th>BP90H</th> </tr> </thead> <tbody> <tr><td>80</td><td>108</td><td>174</td><td>60</td><td>0,39</td><td>72,80</td><td>65,70</td></tr> <tr><td>100</td><td>112</td><td>184</td><td>60</td><td>0,51</td><td>74,60</td><td>66,20</td></tr> <tr><td>113</td><td>116</td><td>216</td><td>86</td><td>0,59</td><td>75,90</td><td>66,60</td></tr> <tr><td>120</td><td>117</td><td>216</td><td>81</td><td>0,64</td><td>77,20</td><td>67,60</td></tr> <tr><td>130</td><td>120</td><td>216</td><td>73</td><td>0,71</td><td>83,10</td><td>73,00</td></tr> <tr><td>140</td><td>122</td><td>226</td><td>84</td><td>0,77</td><td>86,10</td><td>75,20</td></tr> <tr><td>150</td><td>124</td><td>226</td><td>76</td><td>0,84</td><td>88,70</td><td>77,60</td></tr> <tr><td>160</td><td>126</td><td>226</td><td>68</td><td>0,91</td><td>92,30</td><td>78,40</td></tr> <tr><td>180</td><td>130</td><td>226</td><td>52</td><td>1,06</td><td>102,50</td><td>86,70</td></tr> <tr><td>200</td><td>134</td><td>232</td><td>50</td><td>1,21</td><td>111,80</td><td>96,20</td></tr> <tr><td>225</td><td>139</td><td>244</td><td>50</td><td>1,41</td><td>118,60</td><td>99,50</td></tr> <tr><td>250</td><td>144</td><td>257</td><td>50</td><td>1,63</td><td>125,30</td><td>102,70</td></tr> <tr><td>300</td><td>155</td><td>282</td><td>50</td><td>2,10</td><td>150,40</td><td>127,90</td></tr> <tr><td>350</td><td>166</td><td>307</td><td>50</td><td>2,61</td><td>173,00</td><td>145,60</td></tr> <tr><td>400</td><td>176</td><td>332</td><td>50</td><td>3,18</td><td>226,00</td><td>205,20</td></tr> <tr><td>450</td><td>186</td><td>357</td><td>50</td><td>3,78</td><td>265,00</td><td>237,00</td></tr> <tr><td>500</td><td>196</td><td>382</td><td>50</td><td>4,43</td><td>281,40</td><td>265,80</td></tr> </tbody> </table>	Ø d	a	b	e	kg	BP90N	BP90H	80	108	174	60	0,39	72,80	65,70	100	112	184	60	0,51	74,60	66,20	113	116	216	86	0,59	75,90	66,60	120	117	216	81	0,64	77,20	67,60	130	120	216	73	0,71	83,10	73,00	140	122	226	84	0,77	86,10	75,20	150	124	226	76	0,84	88,70	77,60	160	126	226	68	0,91	92,30	78,40	180	130	226	52	1,06	102,50	86,70	200	134	232	50	1,21	111,80	96,20	225	139	244	50	1,41	118,60	99,50	250	144	257	50	1,63	125,30	102,70	300	155	282	50	2,10	150,40	127,90	350	166	307	50	2,61	173,00	145,60	400	176	332	50	3,18	226,00	205,20	450	186	357	50	3,78	265,00	237,00	500	196	382	50	4,43	281,40	265,80	<table border="1"> <thead> <tr> <th>BP90N</th> <th>BP90H</th> </tr> </thead> <tbody> <tr><td>EUR</td><td>EUR</td></tr> </tbody> </table>	BP90N	BP90H	EUR	EUR	<ul style="list-style-type: none"> elbow 90° with inspection cap coude 90° avec porte de révision gomito 90° con porta di ispezione bocht 90° met inspectie-opening Отвод 90° с окошком для осмотра и прочистки
Ø d	a	b				e	kg	BP90N	BP90H																																																																																																																																
80	108	174	60	0,39	72,80	65,70																																																																																																																																			
100	112	184	60	0,51	74,60	66,20																																																																																																																																			
113	116	216	86	0,59	75,90	66,60																																																																																																																																			
120	117	216	81	0,64	77,20	67,60																																																																																																																																			
130	120	216	73	0,71	83,10	73,00																																																																																																																																			
140	122	226	84	0,77	86,10	75,20																																																																																																																																			
150	124	226	76	0,84	88,70	77,60																																																																																																																																			
160	126	226	68	0,91	92,30	78,40																																																																																																																																			
180	130	226	52	1,06	102,50	86,70																																																																																																																																			
200	134	232	50	1,21	111,80	96,20																																																																																																																																			
225	139	244	50	1,41	118,60	99,50																																																																																																																																			
250	144	257	50	1,63	125,30	102,70																																																																																																																																			
300	155	282	50	2,10	150,40	127,90																																																																																																																																			
350	166	307	50	2,61	173,00	145,60																																																																																																																																			
400	176	332	50	3,18	226,00	205,20																																																																																																																																			
450	186	357	50	3,78	265,00	237,00																																																																																																																																			
500	196	382	50	4,43	281,40	265,80																																																																																																																																			
BP90N	BP90H																																																																																																																																								
EUR	EUR																																																																																																																																								
BP90N	max. 200 °C	VIT																																																																																																																																							

Steckende passend für Klemmband KBVST LP + 15 %

Lage Prüföffnung: nicht im Kondensatfluß einbauen

Aufpreis für Deckel seitlich LP + 40 %

Bogen 87° mit Prüföffnung			Technische Daten				Lg*		Preis		2400-Ø-BP87N 2400-Ø-BP87H																																																																																																																																																
BP87H	max. 600 °C	ISO			<table border="1"> <thead> <tr> <th>Ø d</th> <th>a</th> <th>b</th> <th>c</th> <th>e</th> <th>kg</th> <th>BP87N</th> <th>BP87H</th> </tr> </thead> <tbody> <tr><td>80</td><td>108</td><td>179</td><td>170</td><td>60</td><td>0,39</td><td>72,80</td><td>65,70</td></tr> <tr><td>100</td><td>112</td><td>189</td><td>179</td><td>60</td><td>0,51</td><td>74,60</td><td>66,20</td></tr> <tr><td>113</td><td>116</td><td>222</td><td>210</td><td>86</td><td>0,59</td><td>75,90</td><td>66,60</td></tr> <tr><td>120</td><td>117</td><td>221</td><td>210</td><td>81</td><td>0,64</td><td>77,20</td><td>67,60</td></tr> <tr><td>130</td><td>119</td><td>221</td><td>209</td><td>73</td><td>0,71</td><td>83,10</td><td>73,00</td></tr> <tr><td>140</td><td>121</td><td>234</td><td>222</td><td>84</td><td>0,77</td><td>86,10</td><td>75,20</td></tr> <tr><td>150</td><td>123</td><td>233</td><td>221</td><td>76</td><td>0,84</td><td>88,70</td><td>77,60</td></tr> <tr><td>160</td><td>125</td><td>232</td><td>220</td><td>68</td><td>0,91</td><td>92,30</td><td>78,40</td></tr> <tr><td>180</td><td>129</td><td>230</td><td>219</td><td>52</td><td>1,06</td><td>102,50</td><td>86,70</td></tr> <tr><td>200</td><td>133</td><td>239</td><td>227</td><td>50</td><td>1,21</td><td>111,80</td><td>96,20</td></tr> <tr><td>225</td><td>138</td><td>251</td><td>239</td><td>50</td><td>1,41</td><td>118,60</td><td>99,50</td></tr> <tr><td>250</td><td>143</td><td>264</td><td>250</td><td>50</td><td>1,63</td><td>125,30</td><td>102,70</td></tr> <tr><td>300</td><td>153</td><td>289</td><td>274</td><td>50</td><td>2,10</td><td>150,40</td><td>127,90</td></tr> <tr><td>350</td><td>163</td><td>314</td><td>298</td><td>50</td><td>2,61</td><td>173,00</td><td>145,60</td></tr> <tr><td>400</td><td>173</td><td>339</td><td>321</td><td>50</td><td>3,18</td><td>226,00</td><td>205,20</td></tr> <tr><td>450</td><td>183</td><td>364</td><td>345</td><td>50</td><td>3,78</td><td>265,00</td><td>237,00</td></tr> <tr><td>500</td><td>193</td><td>389</td><td>369</td><td>50</td><td>4,43</td><td>281,40</td><td>265,80</td></tr> </tbody> </table>	Ø d	a	b	c	e	kg	BP87N	BP87H	80	108	179	170	60	0,39	72,80	65,70	100	112	189	179	60	0,51	74,60	66,20	113	116	222	210	86	0,59	75,90	66,60	120	117	221	210	81	0,64	77,20	67,60	130	119	221	209	73	0,71	83,10	73,00	140	121	234	222	84	0,77	86,10	75,20	150	123	233	221	76	0,84	88,70	77,60	160	125	232	220	68	0,91	92,30	78,40	180	129	230	219	52	1,06	102,50	86,70	200	133	239	227	50	1,21	111,80	96,20	225	138	251	239	50	1,41	118,60	99,50	250	143	264	250	50	1,63	125,30	102,70	300	153	289	274	50	2,10	150,40	127,90	350	163	314	298	50	2,61	173,00	145,60	400	173	339	321	50	3,18	226,00	205,20	450	183	364	345	50	3,78	265,00	237,00	500	193	389	369	50	4,43	281,40	265,80	<table border="1"> <thead> <tr> <th>BP87N</th> <th>BP87H</th> </tr> </thead> <tbody> <tr><td>EUR</td><td>EUR</td></tr> </tbody> </table>	BP87N	BP87H	EUR	EUR	<ul style="list-style-type: none"> elbow 87° with inspection cap coude 87° avec porte de révision gomito 87° con porta di ispezione bocht 87° met inspectie-opening Отвод 87° с окошком для осмотра и прочистки
Ø d	a	b				c	e	kg	BP87N	BP87H																																																																																																																																																	
80	108	179	170	60	0,39	72,80	65,70																																																																																																																																																				
100	112	189	179	60	0,51	74,60	66,20																																																																																																																																																				
113	116	222	210	86	0,59	75,90	66,60																																																																																																																																																				
120	117	221	210	81	0,64	77,20	67,60																																																																																																																																																				
130	119	221	209	73	0,71	83,10	73,00																																																																																																																																																				
140	121	234	222	84	0,77	86,10	75,20																																																																																																																																																				
150	123	233	221	76	0,84	88,70	77,60																																																																																																																																																				
160	125	232	220	68	0,91	92,30	78,40																																																																																																																																																				
180	129	230	219	52	1,06	102,50	86,70																																																																																																																																																				
200	133	239	227	50	1,21	111,80	96,20																																																																																																																																																				
225	138	251	239	50	1,41	118,60	99,50																																																																																																																																																				
250	143	264	250	50	1,63	125,30	102,70																																																																																																																																																				
300	153	289	274	50	2,10	150,40	127,90																																																																																																																																																				
350	163	314	298	50	2,61	173,00	145,60																																																																																																																																																				
400	173	339	321	50	3,18	226,00	205,20																																																																																																																																																				
450	183	364	345	50	3,78	265,00	237,00																																																																																																																																																				
500	193	389	369	50	4,43	281,40	265,80																																																																																																																																																				
BP87N	BP87H																																																																																																																																																										
EUR	EUR																																																																																																																																																										
BP87N	max. 200 °C	VIT																																																																																																																																																									

Steckende passend für Klemmband KBVST LP + 15 %

Lage Prüföffnung: nicht im Kondensatfluß einbauen

Aufpreis für Deckel seitlich LP + 40 %

Verstellbogen 0-33°			Technische Daten				Lg*		Preis		2400-Ø-VB30	
		für Verbindungsleitung	Ø d	a	kg	EUR	<ul style="list-style-type: none"> adjustable elbow 0-33° coude réglable 0-33° gomito regolabile 0-33° verstelbare bocht 0-33° Регулируемый отвод 0 - 33° 					
			113	125	0,43	32,40						
			120	126	0,45	33,20						
			130	127	0,50	33,90						
			140	129	0,54	34,50						
			150	130	0,59	36,00						
			160	131	0,63	47,30						
			180	134	0,73	49,90						
			200	137	0,83	52,00						
			225	140	0,95	52,70						
			250	143	1,08	61,50						
			300	150	1,36	80,40						
			350	157	1,66	91,60						
			400	164	1,98	102,90						
450	166	2,25	114,10									
500	173	2,61	125,40									

Verstellbogen 45° mit Vitondichtung und Klemmband, max. 200°			Technische Daten				Lg*		Preis		2400-Ø-VB45CH	
		Kondensat-/druckdicht	Ø d	a	kg	EUR	<ul style="list-style-type: none"> variable elbow 45° with Viton gasket and clamp fitting, max. 200° coude réglable 0-45° avec joint viton et collier de fixation max.200°C Curva 45° con ispezione e guarnizione Viton max 200°C verstelbare bocht 45° met klemmband en viton afdichting max.200°C Регулируемый отвод 45°с витонным уплотнителем и хомутом макс 200° 					
			80	117	0,31	57,70						
			100	121	0,41	62,40						
			130	127	0,56	70,50						
			150	131	0,68	80,90						
			180	137	0,86	88,50						
200	141	1,00	99,20									

*Lg=Legierungsgewicht: Lg (in kg) x Faktor Legierungszuschlag (in €/kg) = Netto-Aufpreis Legierungszuschlag

Verstellbogen 0-90°		Technische Daten				Lg*	Preis	2400-Ø-VB90		
		Ø d	a	b	c	kg	EUR	<ul style="list-style-type: none"> adjustable elbow 0-90° coude réglable 0-90° gomito regolabile 0-90° verstelbare bocht 0-90° Регулируемый отвод 0 - 90° 		
		113	113	182	50	0,56	37,20			
		120	114	185	52	0,60	37,20			
		130	115	190	55	0,67	37,20			
		140	117	195	58	0,74	41,30			
		150	117	197	60	0,80	41,30			
		160	121	275	113	1,13	79,40			
		180	124	285	118	1,31	84,80			
		200	127	295	124	1,51	88,10			
		225	130	310	128	1,75	92,10			
		250	133	320	137	2,03	100,60			
		300	140	345	150	2,62	129,20			
		350	147	370	164	3,28	148,90			
400	154	395	177	3,99	163,10					
450	166	427	191	4,84	180,80					
500	173	454	205	5,70	207,70					

für Verbindungsleitung

Verstellbogen 0-90° mit Vitondichtung und Klemmband, max. 200°		Technische Daten				Lg*	Preis	2400-Ø-VB90CH		
		Ø d	a	b	c	kg	EUR	<ul style="list-style-type: none"> variable elbow 90° with Viton gasket and clamp fitting, max. 200° coude réglable 0-90°, viton joint pour manchon gomito regolabile 0-90°, con guarnizione viton verstelbare bocht 90° met reiningsluik, met klemband en viton afdichting, max.160°C Регулируемый отвод 90° с окошком для осмотра с уплотнителем и хомутом макс160° 		
		80	118	203	120	0,47	108,00			
		100	122	202	113	0,62	113,00			
		130	128	209	114	0,85	119,10			
		150	132	231	139	1,04	128,10			
		180	138	246	152	1,32	145,50			
200	143	241	140	1,53	161,30					

Kondensat-/druckdicht

Verstellbogen mit Prüföffnung 0-90°		Technische Daten				Lg*	Preis	2400-Ø-VBP90		
		Ø d	a	b	c	kg	EUR	<ul style="list-style-type: none"> adjustable elbow 0-90° with inspection door coude réglable 0-90° avec porte de revision gomito regolabile 0-90° con ispezione verstelbare bocht met inspectie opening 0-90° Регулируемый отвод 0 - 90° с окошком для осмотра 		
		113	113	182	50	0,56	43,90			
		120	114	185	52	0,60	43,90			
		130	115	190	55	0,67	43,90			
		140	117	195	58	0,74	47,30			
		150	117	197	60	0,80	47,30			
		160	121	275	113	1,13	96,80			
		180	124	285	118	1,31	102,20			
		200	127	295	124	1,51	105,60			
		225	130	310	128	1,75	109,50			
		250	133	320	137	2,03	118,10			
		300	140	345	150	2,62	146,60			
		350	147	370	164	3,28	166,40			
400	154	395	177	3,99	180,50					
450	166	427	191	4,84	198,20					
500	173	452	205	5,70	225,20					

für Verbindungsleitung

Verstellbogen 0-90° Reinigung, Vitondicht., Klemmband, max. 200°		Technische Daten				Lg*	Preis	2400-Ø-VBP90CH		
		Ø d	a	b	c	kg	EUR	<ul style="list-style-type: none"> variable elbow 90° with cleaning, with Viton gasket and clamp fitting, max. 200° coude réglable 0-90° porte de révision joint viton collier max. 200°C Curva regolabile 90° con ispezione, guarnizione Viton e fascetta max. 200°C verstelbare bocht 90° met reiningsluik, met klemband en viton afdichting, max. 200°C Регулируемый отвод 90° с окошком для осмотра с уплотнителем и хомутом макс 200° 		
		80	118	203	120	0,47	125,70			
		100	122	202	113	0,62	131,50			
		130	128	209	114	0,85	144,60			
		150	132	231	139	1,04	158,50			
		180	138	246	152	1,32	175,00			
200	143	241	140	1,53	196,90					

Kondensat-/druckdicht

Prüföffnung: nicht im Kondensatfluß einbauen

*Lg=Legierungsgewicht: Lg (in kg) x Faktor Legierungszuschlag (in €/kg) = Netto-Aufpreis Legierungszuschlag

Einwandiges Schornsteinsystem eka complex E Wanddicke 0,6 mm



Halteschelle (Abhängung)		Technische Daten	Lg*	Preis	2400-Ø-HA
		Ø d	kg	EUR	<ul style="list-style-type: none"> hold-down clamp (suspension) bride de suspension pour installation horizontale Fascetta ophangbeugel Хомут-подвеска
		80	-	10,90	
		100	-	12,30	
		113	-	14,30	
		120	-	15,60	
		130	-	17,00	
		140	-	17,00	
		150	-	17,70	
		160	-	18,30	
		180	-	19,10	
		200	-	19,70	
		225	-	20,30	
		250	-	20,30	
		300	-	21,00	
		350	-	24,10	
		400	-	27,50	
450	-	31,80			
500	-	38,30			

Wandschelle 1/2		Technische Daten	Lg*	Preis	2400-Ø-W1/2
		Ø d	kg	EUR	<ul style="list-style-type: none"> wall-clamp 1/2" bride de fixation murale 1/2" Fascetta a muro 1/2" wandbeugel 1/2" Настенный хомут 1/2"
		80	-	32,60	
		100	-	32,60	
		113	-	32,60	
		120	-	32,60	
		130	-	32,60	
		140	-	32,60	
		150	-	32,60	
		160	-	32,60	
		180	-	34,90	
		200	-	37,30	
		225	-	39,60	
		250	-	41,90	
		300	-	46,60	
		350	-	52,30	
		400	-	64,00	
450	-	73,20			
500	-	81,10			

Auch lieferbar mit Gewinde M8 oder M20


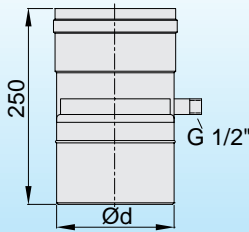





Fußplatte für Wandschelle		Technische Daten	Lg*	Preis	2400-000-FP 2400-000-FPVZ
		FP Edelstahl	kg	EUR	<ul style="list-style-type: none"> foundation-plate for wall-clamp plaque de base pour fixation murale Base per fascetta a muro voetplaat voor wandbeugel Опора для настенного хомута
		80-500	-	17,50	
		FPVZ verzinkt			
		80-500	-	17,50	


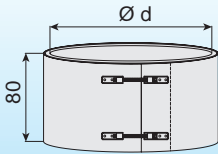





FP auch lieferbar mit Gewinde M8 oder M20


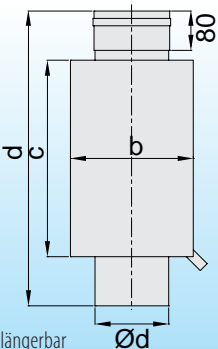





Gewinderohr 1/2", Länge 1000 mm		Technische Daten	Lg*	Preis	2400-000-GS1/2 2400-000-GSVZ1/2
		Ø d	kg	EUR	<ul style="list-style-type: none"> threaded bolt 1/2", length 1000 mm Tube 1000 mm fileté 1/2" Tubo filettato 1/2" lunghezza 1000 mm draadeind 1/2", L=1000mm Шпилька 1/2дюйма , длиной 1 метр
		GS1/2 Edelstahl			
		80-500	-	113,90	
		GSVZ1/2 verzinkt			
80-500	-	49,00			


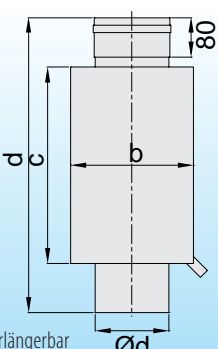





Auch lieferbar mit Gewinde M8 oder M20 (Edelstahl)

*Lg=Legierungsgewicht: Lg (in kg) x Faktor Legierungszuschlag (in €/kg) = Netto-Aufpreis Legierungszuschlag

Kondensatablaufelement (waagrecht und senkrecht einsetzbar)		Technische Daten	Lg*	Preis	2400-Ø-KA2
		Ø d	kg	EUR	<ul style="list-style-type: none">  condensate draining-element vertical  décauteur de condensats vertical  Scarico condensa verticale  condensafvoersectie, verticale montage  Конденсатоотвод вертикальный
		80	0,43	36,60	
		100	0,54	44,60	
		113	0,61	45,90	
		120	0,65	47,30	
		130	0,71	48,80	
		140	0,76	50,80	
		150	0,81	52,80	
		160	0,87	58,10	
		180	0,98	62,80	
		200	1,09	68,80	
		225	1,22	72,80	
		250	1,36	75,50	
		300	1,63	83,00	
		350	1,90	114,50	
400	2,17	136,10			
450	2,44	149,50			
500	2,71	163,00			

Körperschallabsorber		Technische Daten	Preis KSA	Preis KSA-VIT	1000-Ø-KSA 1000-Ø-KSA-VIT
	 <p>max. 200 °C</p>	Ø d	EUR	EUR	<ul style="list-style-type: none">  in-body sound absorber  raccordement de chaudière avec absorber  Silenziatore  trillingsdemper  Шумопоглощающий кожух
		80	160,20	333,90	
		100	160,20	396,90	
		113	160,20	428,40	
		130	175,70	480,90	
		150	203,00	543,90	
		160	215,80	585,90	
		180	228,70	638,40	
		200	246,20	701,40	
		225	266,90	774,90	
		250	290,10	858,90	
		300	329,50	1.016,40	
		350	355,50	1.173,90	
400	381,00	1.331,40			
500	471,60	1.646,40			

Abgasschalldämpfer 15dB, modular		Technische Daten	Preis	2400-Ø-AGS15			
	 <p>verlängerbar</p>	Ø d	b	c	d	EUR	<ul style="list-style-type: none">  exhaust-muffler 15dB modular  silencieux 15 dB  Silenziatore scarico fumi 15 dB modulare  geluiddemper 15dB, demontabel  Шумоизоляционный блок 15 dB модульный
		80	250	360	580	885,00	
		100	250	360	580	893,10	
		113	250	360	580	899,70	
		120	250	360	580	903,60	
		130	250	360	580	908,80	
		150	300	360	580	941,30	
		160	300	360	580	948,90	
		180	450	540	760	1.410,60	
		200	450	540	760	1.427,40	
		225	450	540	760	1.498,60	
		250	500	540	760	1.871,90	
		300	500	540	760	2.298,00	

Abgasschalldämpfer 25dB, modular		Technische Daten	Preis	2400-Ø-AGS25			
	 <p>verlängerbar</p>	Ø d	Ø b	c	d	EUR	<ul style="list-style-type: none">  exhaust-muffler 25dB modular  silencieux 25 dB (adaptable en longueur)  Silenziatore scarico fumi 25 dB modulare  geluiddemper 25dB, demontabel  Шумоизоляционный блок 25 dB модульный
		80	250	720	940	1.415,40	
		100	250	720	940	1.434,20	
		113	250	720	940	1.431,60	
		120	250	720	940	1.436,40	
		130	250	720	940	1.440,80	
		150	300	720	940	1.521,90	
		160	300	720	940	1.529,60	
		180	450	900	1120	2.073,10	
		200	450	900	1120	2.173,70	
		225	450	900	1120	2.255,00	
		250	500	900	1120	2.510,10	
		300	500	900	1120	3.076,50	


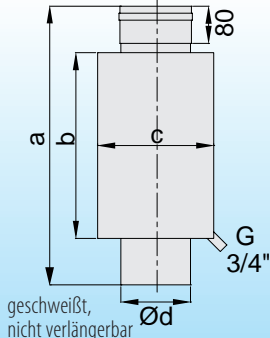
*Lg=Legierungsgewicht: Lg (in kg) x Faktor Legierungszuschlag (in €/kg) = Netto-Aufpreis Legierungszuschlag

Einwandiges Schornsteinsystem


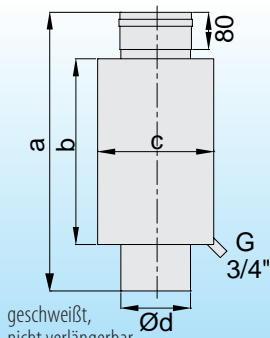
eka complex E

Wanddicke 0,6 mm


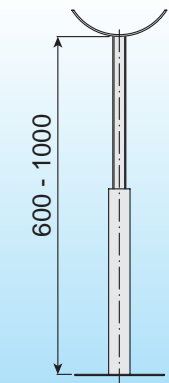



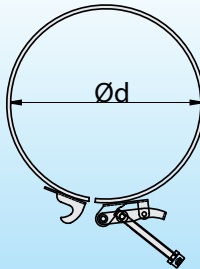
Abgasschalldämpfer 15dB, geschweißt		Technische Daten				Preis		2400-Ø-SCH15
  <p>geschweißt, nicht verlängerbar</p>	Ø d	a	b	Ø c	EUR	exhaust-muffler 15dB welded silencieux 15 dB soudé Silenziatore scarico fumi 15 dB saldato geluiddemper 15dB, gelast Шумоизоляционный блок 15dB сварной		
	113	500	300	250	515,80			
	130	500	300	250	521,30			
	150	500	300	250	559,50			
	180	500	300	300	724,80			
	200	500	300	300	737,50			
	250	500	300	350	769,30			
	300	950	750	500	998,10			
	350	1180	1000	550	1.199,00			
	400	1300	1120	600	2.684,10			
	450	1450	1250	650	3.362,30			
	500	1450	1250	700	3.689,30			
600	1450	1250	800	4.427,70				

Sonderschalldämpfer und Schallmessung auf Anfrage


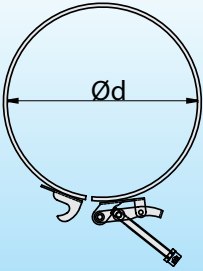
Abgasschalldämpfer 25dB, geschweißt		Technische Daten				Preis		2400-Ø-SCH25
  <p>geschweißt, nicht verlängerbar</p>	Ø d	a	b	Ø c	EUR	exhaust-muffler 25dB welded silenceur 25 dB, élément soudé Silenziatore scarico fumi 25 dB saldato geluiddemper 25dB, gelast Шумоизоляционный блок 25dB сварной		
	113	650	450	250	610,40			
	130	650	450	250	623,10			
	150	650	450	250	654,90			
	180	650	450	300	820,10			
	200	650	450	300	832,90			
	250	650	450	350	864,60			
	300	1200	1000	500	1.792,80			
	350	1450	1250	550	1.960,70			
	400	1700	1500	600	4.466,00			
	450	1700	1500	650	4.851,60			
	500	1950	1750	700	6.144,50			
600	1950	1750	800	7.163,30				

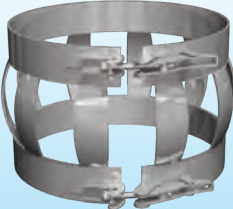
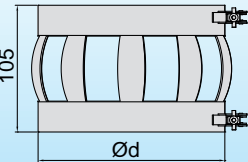
Sonderschalldämpfer und Schallmessung auf Anfrage

Stützfuß 600-1000 mm		Technische Daten		Lg*	Preis		2400-Ø-SP1
 	Ø d	kg	EUR	support 600-1000 mm pied d'appui avec demi support Supporto 600 - 1000 mm steunvoet L=600-1000mm Опора 600-1000 мм			
	80	-	131,50				
	100	-	131,50				
	113	-	131,50				
	120	-	131,50				
	130	-	131,50				
	140	-	131,50				
	150	-	131,50				
	160	-	131,50				
	180	-	131,50				
	200	-	141,70				
	225	-	141,70				
	250	-	141,70				
	300	-	141,70				
	350	-	141,70				
	400	-	141,70				
450	-	141,70					
500	-	141,70					

Klemmband für Verbindungsleitung		Technische Daten		Lg*	Preis		2400-Ø-KBV
 	Ø d	kg	EUR	clamp-fitting for connecting pipe collier de fixation pour conduit de raccordement Fascetta per tubo di collegamento klemband Хомут для соединительного участка			
	80	-	15,10				
	100	-	15,20				
	113	-	15,70				
	120	-	15,90				
	130	-	16,10				
	140	-	16,30				
	150	-	16,50				
	160	-	17,00				
	180	-	17,80				
	200	-	18,70				
	225	-	20,00				
	250	-	21,20				
	300	-	22,50				
	350	-	23,90				
	400	-	25,40				
450	-	27,00					
500	-	28,40					

*Lg=Legierungsgewicht: Lg (in kg) x Faktor Legierungszuschlag (in €/kg) = Netto-Aufpreis Legierungszuschlag


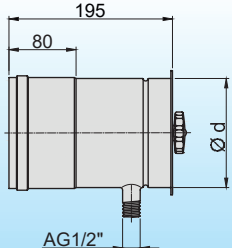
Klemmband für Verbindungsleitung mit Dichtung EPDM, max. 120°C		Technische Daten	Lg*	Preis	2400-Ø-KBVD
 	Ø d	kg	EUR	clamp-fitting for connecting pipe with EPDM gasket, max. 120°C	
	80	-	21,80	collier de fixation pour conduit de raccordement avec joint EPDM max 120° Fascetta per tubo di collegamento con guarnizione EPDM max 120°C klemmband met EPDM afdichting, max.120°C Хомут для соединительного участка с уплотнителем макс 120°	
	100	-	22,20		
	113	-	22,80		
	120	-	23,30		
	130	-	23,70		
	140	-	24,00		
	150	-	24,40		
	160	-	24,90		
	180	-	26,20		
	200	-	27,30		
	225	-	29,00		
	250	-	30,60		
	300	-	34,20		
350	-	36,30			
400	-	38,60			
450	-	41,30			
500	-	43,30			

Klemmband für Verbindungsleitung statisch		Technische Daten	Lg*	Preis	2400-Ø-KBVST
 	Ø d	kg	EUR	clamp-fitting for connecting pipe	
	80	-	24,00	collier de fixation pour conduit de raccordement Fascetta per tubo di collegamento klemmband Хомут для соединительного участка	
	100	-	24,50		
	113	-	25,10		
	120	-	25,70		
	130	-	26,10		
	140	-	26,40		
	150	-	26,90		
	160	-	27,40		
	180	-	28,90		
	200	-	30,10		
	225	-	31,90		
	250	-	33,70		
	300	-	37,70		
350	-	40,00			
400	-	42,50			
450	-	45,50			
500	-	47,70			

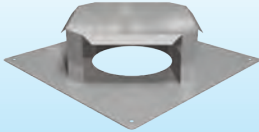
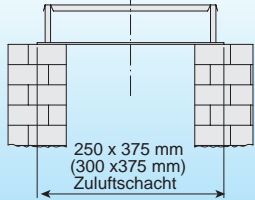
Kaskaden-Zusatzteile

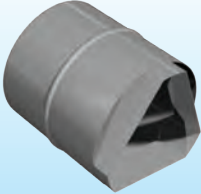
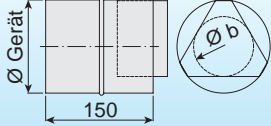
cascade accessories · accessoires pour montage en cascade · accesori cascade · cascade onderdelen

Дополнительные элементы к каскадным системам

Kondensatablaufelement mit Deckel mit Vitondichtung, max. 200°		Technische Daten	Lg*	Preis	2400-Ø-KKAVIT
  <p>Vorgeschrieben für Öl-Brennwert-Anlagen</p>	Ø d	kg	EUR	condensate draining-element with cap and Viton gasket, max.200°C	
	130	0,51	126,70	décanteur de condensats avec couvercle joint viton pour manchon, max.200°C Scarico condensa con tappo e guarnizione Viton, max.200°C condensafvoersectie met deksel met viton afdichting, max.200°C Конденсатоотвод с заглушкой с винтовым уплотнением (до 200°C)	
	140	0,55	131,80		
	150	0,58	136,40		
	160	0,63	142,70		
	180	0,71	151,10		
	200	0,78	183,60		
	225	0,88	185,80		
	250	0,98	188,10		
	300	1,17	221,20		
350	1,37	260,90			


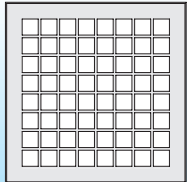
*Lg=Legierungsgewicht: Lg (in kg) x Faktor Legierungszuschlag (in €/kg) = Netto-Aufpreis Legierungszuschlag


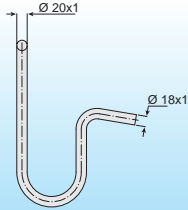
Abschlusselement für Luftschaft		Technische Daten	Lg*	Preis	2400-Ø-AEHL
	 <p>250 x 375 mm (300 x 375 mm) Zuluftschaft</p>	Ø d	kg	EUR	<ul style="list-style-type: none"> termination-element for airduct élément de finition pour gaine d'aération Elemento finale per condotta di areazione afsluitlement voor de luchtschaft Завершающий элемент для шахты подачи воздуха
		100	-	77,00	
		113	-	79,70	
		120	-	82,50	
		130	-	83,70	
		140	-	84,50	
		150	-	85,10	
		160	-	92,60	
		180	-	95,80	
		200	-	98,40	
225	-	123,00			
250	-	146,90			
300	-	167,30			


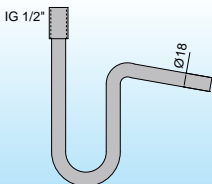
Luftrohr		Technische Daten	Lg*	Preis	2400-000-LR
	 <p>Ø Gerät 150</p>	Ø d	kg	EUR	<ul style="list-style-type: none"> air pipe tubage de combustion air (raccordement sur la chaudière) Tubo di areazione luchtbus Отрезок трубы для подачи воздуха к котлу
		Abzweig nach Vorgabe	-	38,60	
		Kesselhersteller			

Zubehör

accessoires - accessoires - accessori - Toebehoren - Комплектующие материалы

Schachteintrittsgitter 150 x 150mm		Technische Daten	Lg*	Preis	1000-000-SE
 <p>weiß beschichtet</p>		mm	kg	EUR	<ul style="list-style-type: none"> shaft access-grate 150 x 150 mm grille d'aération 150x150 mm Griglia per condotte 150 x 150 mm schachtinlaatrooster 150x150mm Нижняя решетка дымохода
		150 x 150	-	51,00	


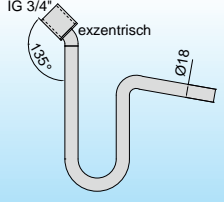
Winkelsyphon drehbar, passend für Kondensatschale (Edelstahl)		Technische Daten	Lg*	Preis	1000-000-WSD
 <p>für Überdruck 200 Pa</p>	 <p>Ø 20x1 Ø 18x1</p>	-	kg	EUR	<ul style="list-style-type: none"> angled-syphon adjustable syphon orientable sifone ad angolo girevole hoeksifon draaibaar Угловой сифон
		-	-	55,40	


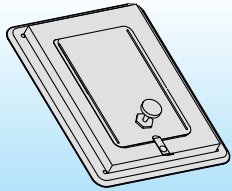
Winkelsyphon mit 1/2" Innengewinde senkrecht		Technische Daten	Lg*	Preis	1000-000-WS1/2S
 <p>für Überdruck 200 Pa</p>	 <p>IG 1/2" Ø 18</p>	-	kg	EUR	<ul style="list-style-type: none"> syphon (revolving) syphon (tourner) sifone (rivolgere) hoeksifon draaibaar Угловой сифон
		-	-	77,30	


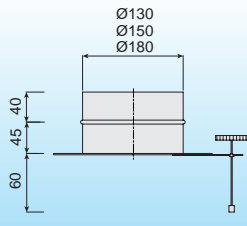
*Lg=Legierungsgewicht: Lg (in kg) x Faktor Legierungszuschlag (in €/kg) = Netto-Aufpreis Legierungszuschlag


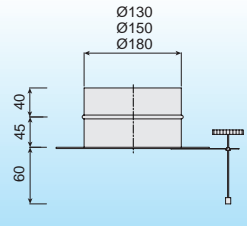
Einwandiges Schornsteinsystem eka complex E Wanddicke 0,6 mm

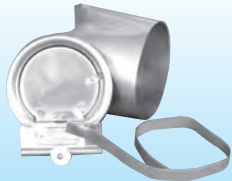
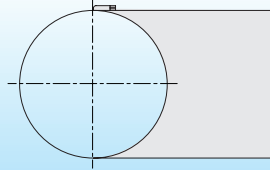


Winkelsyphon mit 3/4" Innengewinde unter 45° für Schalldämpfer		Technische Daten	Lg*	Preis	1000-000-WSA
 <p>für Überdruck 200 Pa</p>	 <p>IG 3/4" exzentrisch 135° Ø18</p>	-	kg	EUR	<ul style="list-style-type: none"> syphon (revolving) syphon (tourner) sifone (rivolgere) hoeksifon draaibaar Угловой сифон
		-	-	88,20	

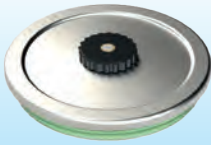
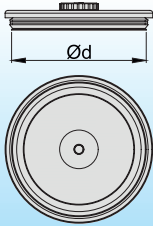





Zugregler rechteckig		Technische Daten	Lg*	Preis	1000-000-Z12 1000-000-Z14
 <p>für Innenbereich</p>		mm	kg	EUR	<ul style="list-style-type: none"> draft regulation rectangular régulateur de tirage rectangulaire regolatore di tiraggio rettangolare trekonderbreker rechthoekig Регулятор тяги прямоугольный
		120/180	-	108,90	
140/200	-	140,50			


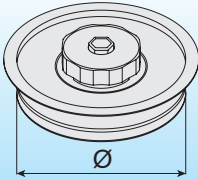





Zugregler		Technische Daten	Lg*	Preis	1000-Ø-ZR
	 <p>Ø130 Ø150 Ø180</p> <p>45 40 60</p>	Ø d	kg	EUR	<ul style="list-style-type: none"> draft regulation round régulateur de tirage rond regolatore di tiraggio trekonderbreker rond Регулятор тяги
		130	-	216,60	
		150	-	151,50	
		180	-	268,60	


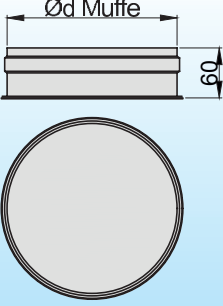





Zugregler mit Ex Klappe		Technische Daten	Lg*	Preis	1000-Ø-ZRE
	 <p>Ø130 Ø150 Ø180</p> <p>45 40 60</p>	Ø d	kg	EUR	<ul style="list-style-type: none"> pull-regulator with ex-flap ZRE 13 ZRE15 ZRE18 régulateur avec anti déflagrant ZRE 13 ZRE15 ZRE18 Regolatore di tiraggio con valvola ZRE 13 ZRE15 ZRE18 trekregelaar met klep Регулятор тяги со взрывным клапаном
		130	-	246,20	
		150	-	198,90	
		180	-	301,70	


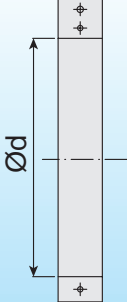





Zugregler für Verbindungsleitung zum nachträglich Einbau		Technische Daten	Lg*	Preis	2400-Ø-ZRV
		Ø d	kg	EUR	<ul style="list-style-type: none"> draft regulator with explosion door régulateur avec anti déflagrant regolatore di tiraggio trekonderbreker rond Регулятор тяги
		100	-	164,50	
		113	-	164,50	
		130	-	164,50	
		150	-	164,50	
		160	-	164,50	
180	-	164,50			

*Lg=Legierungsgewicht: Lg (in kg) x Faktor Legierungszuschlag (in €/kg) = Netto-Aufpreis Legierungszuschlag

Blinddeckel BDVIT, max. 200°C, für Erdgas-Anlagen		Technische Daten	Lg*	Preis	2400-Ø-BDVIT
 <p>Für Erdgas-Anlagen</p>		Ø d	kg	EUR	<ul style="list-style-type: none">  dummy cover, max. 200°C  couvercle 2 pièces gaz nature max. 200°C  Tappo cieco max. 200°C  blinddeksel, max. 200°C  Крышка (до 200°C)
		80	-	42,00	
		100	-	46,30	
		113	-	46,70	
		120	-	52,40	
		130	-	63,80	
		140	-	65,10	
		150	-	70,30	
		160	-	74,10	
		180	-	83,10	
200	-	87,80			

Deckel für Prüföffnung mit Vitondichtung BFVIT, max. 200°C		Technische Daten	Lg*	Preis	2400-Ø-BFVIT
 <p>Vorgeschrieben für Öl-Brennwert-Anlagen</p>		Ø d	kg	EUR	<ul style="list-style-type: none">  dummy cover with Viton gasket, max. 200°C  couvercle 2 pièces joint viton pour manchon max 200°  Tappo cieco con guarnizione Viton max. 200°C  blinddeksel met viton afdichting, max. 200°C  крышка с винтовым уплотнением макс 200°
		80	-	74,40	
		100	-	76,50	
		113	-	79,00	
		120	-	80,90	
		130	-	92,10	
		140	-	95,60	
		150	-	98,70	
		160	-	104,20	
		180	-	114,40	
200	-	120,40			

Blinddeckel		Technische Daten	Lg*	Preis	2400-Ø-BD
		Ø d	kg	EUR	<ul style="list-style-type: none">  dummy cover  couvercle pour porte manchon  Tappo cieco  blinddeksel  Крышка
		80	0,12	25,90	
		100	0,15	25,90	
		113	0,17	28,50	
		120	0,18	31,20	
		130	0,20	33,90	
		140	0,21	36,60	
		150	0,23	38,00	
		160	0,24	39,30	
		180	0,27	40,60	
		200	0,30	41,90	
		225	0,34	43,30	
		250	0,38	44,60	
		300	0,45	47,30	
		350	0,53	62,60	
		400	0,60	78,90	
		450	0,68	97,90	
500	0,75	121,10			

Blitzschutzklemme		Technische Daten	Lg*	Preis	2400-Ø-BK
		Ø d	kg	EUR	<ul style="list-style-type: none">  bracket for flashsecurity  bride de securité  collare antifulmine  bliksemafleider klem  Заземляющая шина
		80	-	10,90	
		100	-	12,30	
		113	-	14,30	
		120	-	15,60	
		130	-	17,00	
		140	-	17,00	
		150	-	17,70	
		160	-	18,30	
		180	-	19,10	
		200	-	19,70	
		225	-	20,30	
		250	-	20,30	
		300	-	21,00	
		350	-	24,10	
		400	-	27,50	
		450	-	31,80	
500	-	38,30			

*Lg=Legierungsgewicht: Lg (in kg) x Faktor Legierungszuschlag (in €/kg) = Netto-Aufpreis Legierungszuschlag

Bauteile ovale Ausführung
 components oval design

Bauteile oval


**Aufpreis 15 %
auf das Standardbauteil**

oval NW +20 mm / -20 mm

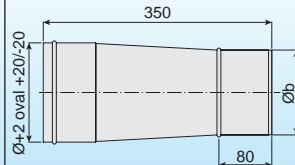
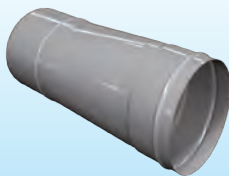
-  oval
-  oval
-  ovale
-  ovaal
-  овал

Bauteile oval schmale Seite*
Bauteile oval breite Seite*


***gewünschte Ausführung (schmale/breite Seite)
bei Bestellung angeben.**

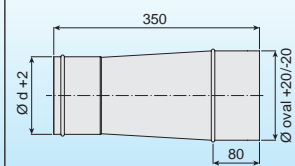
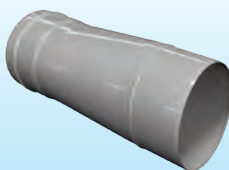
**Aufpreis 15 %
auf das Standardbauteil**

-  oval
-  oval
-  ovale
-  ovaal
-  овал

Adapter rund/oval
Technische Daten
Lg*
Preis
2400-Ø-ARO


Ø d	kg	EUR
100	0,53	24,40
113	0,60	25,00
120	0,63	26,50
130	0,69	27,00
140	0,74	27,80
150	0,79	29,10
160	0,84	31,90
180	0,95	34,50
200	1,06	38,00
225	1,19	40,60
250	1,32	41,90
300	1,58	49,50
350	1,85	56,40
400	2,11	72,90

-  adapter round/oval
-  Adapteur rond/oval
-  Adattatore tondo / ovale
-  adapter rond / ovaal
-  Адаптер круг/овал

Adapter oval/rund
Technische Daten
Lg*
Preis
2400-Ø-AOR


Ø d	kg	EUR
100	0,53	24,40
113	0,60	25,00
120	0,63	26,50
130	0,69	27,00
140	0,74	27,80
150	0,79	29,10
160	0,84	31,90
180	0,95	34,50
200	1,06	38,00
225	1,19	40,60
250	1,32	41,90
300	1,58	49,50
350	1,85	56,40
400	2,11	72,90

-  adapter oval/ round
-  Adapteur oval/rond
-  Adattatore ovale / tondo
-  adapter ovaal / rond
-  Адаптер овал/круг

*Lg=Legierungsgewicht: Lg (in kg) x Faktor Legierungszuschlag (in €/kg) = Netto-Aufpreis Legierungszuschlag

Schornsteinkopfverlängerung rund 500 mm	Technische Daten				Preis		2400-Ø-SKE-R
	Ø d	Ø Da		Lg*	EUR	chimney head extension - round	
	130	125		1,49	107,80	Extension tête de cheminée - rond	
	150	145		1,72	115,10		
	160	155		1,84	118,80		
	180	175		2,07	126,20		
	200	195		2,30	133,50		

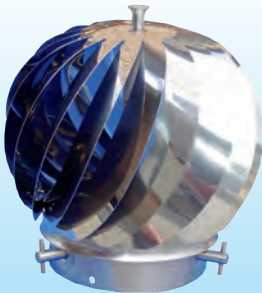

Schornsteinkopfverlängerung rund 500 mm	Technische Daten				Preis		2400-Ø-SKE-E
	Ø d	L	B	Lg*	EUR	chimney head extension - angular	
	130	125	125	1,61	132,00	Extension tête de cheminée - carrée	
	150	145	145	1,86	139,90		
	160	155	155	1,98	143,90		
	180	175	175	2,23	151,80		
	200	195	195	2,48	159,70		



Schornsteinkopfverlängerung rund 500 mm	Technische Daten				Preis		2400-Ø-SKE-AE
	Ø d	L	B	Lg*	EUR	chimney head extension - angular with rounded corners	
	130	125	125	1,61	137,80	Extension tête de cheminée - carrée avec coins arrondis	
	150	145	145	1,86	145,10		
	160	155	155	1,98	149,10		
	180	175	175	2,23	157,00		
	200	195	195	2,48	164,90		

Schornsteinkopfverlängerung eckig 500 mm	Technische Daten				Preis		2400-Ø-SKE-RE
	Stutzen	L	B	Lg*	EUR	chimney head extension - angular	
	115 x 175	115	175	2,14	143,60	Extension tête de cheminée - carrée	
	135 x 195	135	195	2,44	153,00		

Weitere Maße und Preis auf Anfrage.

*Lg=Legierungsgewicht: Lg (in kg) x Faktor Legierungszuschlag (in €/kg) = Netto-Aufpreis Legierungszuschlag

Air-Twister T200		Technische Daten		Preis	1000-Ø-AIRT2
 <p>Abgastemperatur max 200° C</p> <p>Material 1.4404/1.4571 matt</p>	Ø d	Typ	EUR	 Air-Twister Temperature max 200° C	
	120	T200/12	492,00		
	150	T200/15	512,50		
	180	T200/18	565,50		
	200	T200/22	619,00		
	250	T200/25	804,00		
	300	T200/30	857,00		

Air-Twister T400		Technische Daten		Preis	1000-Ø-AIRT4
 <p>Abgastemperatur max 400° C</p> <p>Material 1.4404/1.4571 matt</p>	Ø d	Typ	EUR	 Air-Twister Temperature max 400° C	
	130	T400/15	660,00		
	150	T400/15	660,00		
	160	T400/18	713,50		
	180	T400/18	713,50		
	200	T400/20	857,00		

Funktionsweise: Natürlicher Schornsteinunterdruck wird erhöht
Wirkt gegen einfallende Winde und Niederschläge, die den Schornsteinzug negativ beeinflussen könnten
Einnisten von Vögeln wird verhindert.

Der Air-Twister ist ausschließlich als Aufsatz für ein- und doppelwandige Schornsteine, Abgas- und Lüftungsanlagen zugelassen.

Prüfzeugnis: P-BAY09-0044 TÜV Süd

Kein strömungstechnischer Widerstand

Zeta-Wert = 0

Achtung: Kein Einsatz bei LAS-Abgasanlagen zulässig.

Montage erfolgt mittels Adapter.

Bei Montage von mehreren Air-Twistern nebeneinander ist ein Mindestabstand von 150 mm beim AIRT4 und 200 mm beim AIRT2 zwischen den Außendurchmessern erforderlich.

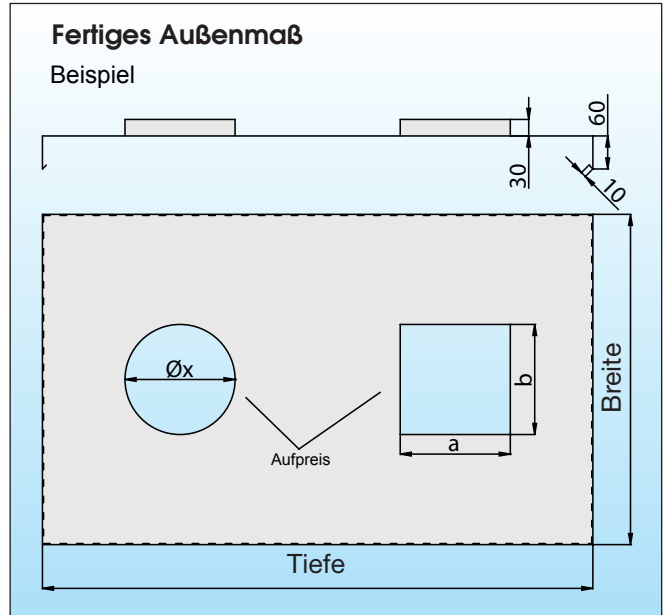
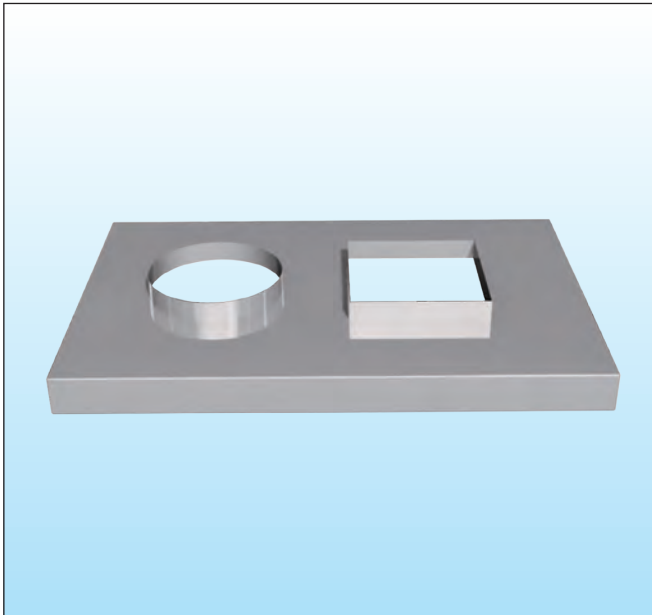
Leichte Reinigung problemlos ohne Werkzeug möglich.

*Lg=Legierungsgewicht: Lg (in kg) x Faktor Legierungszuschlag (in €/kg) = Netto-Aufpreis Legierungszuschlag

Einwandiges Schornsteinsystem

eka complex E

Wanddicke 0,6 mm



Schornsteinkopfmaß (SKA) zzgl. 30 mm je Seite ist gleich fertiges Außenmaß (FA)

Material Edelstahl Materialstärke 1,0 mm „matt“

Tiefe	Breite								
	500	565	625	690	750	820	875	940	1000
500	152,20								
565	157,90	170,80							
625	163,80	176,70	182,40						
690	176,70	182,40	188,20	200,90					
750	182,40	188,20	200,90	219,60	231,20				
820	188,20	195,10	206,80	231,20	261,30	274,10			
875	195,10	200,90	219,60	243,90	274,10	292,70	317,00		
940	200,90	206,80	231,20	261,30	292,70	310,10	334,50	347,30	
1000	206,80	219,60	243,90	274,10	310,10	317,00	347,30	365,80	383,20

Abkantung seitlich Höhe 60 mm mit Abtropfkante nach innen.

Aufpreis für Rauchrohröffnung rund oder eckig 37,00 EUR.

Aufpreis für Rauchrohröffnung rund mit Stützen 55,00 EUR Stützenlänge 200 / 50 mm.

Aufpreis für Rauchrohröffnung eckig mit Stützen 65,00 EUR Stützenlänge 200 / 50 mm.

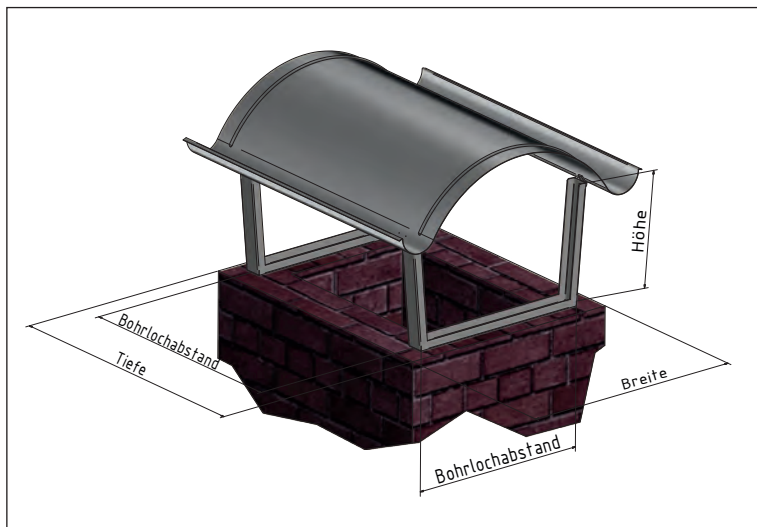
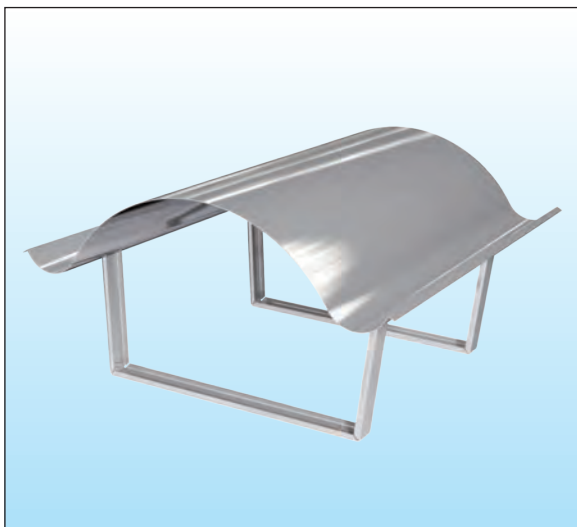
Bei größeren Einfassungen als 1000 mm x 1000 mm werden die Elemente in mehreren Teilen geliefert / daraus ergibt sich auch der Preis.

Bei Abmessungen über 1200 mm Kantenlänge werden zusätzliche Transportkosten verrechnet.

Aufpreise für Ausführung in Kupfer 30 % (max. Breite 800 mm)

Preise in EUR zzgl. gesetzl. MwSt.

*Lg=Legierungsgewicht: Lg (in kg) x Faktor Legierungszuschlag (in €/kg) = Netto-Aufpreis Legierungszuschlag


Material:
Edelstahl 1.4301 1,0 mm
Kupfer 1,0 mm

Schornsteinkopfmaß SKA (Tiefe x Breite) in mm.

Überstand je Seite 50 mm wird Werkseitig zugegeben.

Material: Edelstahl, Materialstärke 1,0 mm „matt“.

Tiefe	Breite									
mm	500	565	625	690	750	820	875	940	1000	1065
500	189,40									
565	189,40	207,90								
625	207,90	208,30	219,60							
690	208,30	219,60	231,20	238,10						
750	219,60	231,20	238,10	243,90	278,70					
820	231,20	238,10	243,90	255,50	304,30	353,10				
875	238,10	243,90	255,60	278,70	317,00	377,40	390,20			
940	249,90	255,50	268,30	304,30	341,40	390,20	400,60	450,50		
1000	255,50	268,30	304,30	341,40	353,10	400,60	426,20	476,00	487,70	
1065	268,30	304,30	341,40	353,10	377,40	426,20	450,50	487,70	512,00	522,50
1125	304,30	341,40	353,10	377,40	400,60	450,50	487,70	512,00	522,50	549,20
1190	341,40	353,10	377,40	400,60	426,20	463,30	499,20	522,50	549,20	568,90
1250	353,10	377,40	400,60	426,20	450,50	499,20	522,50	549,20	568,90	597,90

Größere Ausführungen nur nach Rücksprache.

Stützen werden als durchgehende Bügel gleich vormontiert mitgeliefert.

Bei Bestellungen Stützenabstand mit angeben, 200 mm, 250 mm oder 300 mm.

Klappbare Ausführung nur bis 0,5 m² Fläche möglich.

Aufpreise für Ausführung in Kupfer 30 %
Preise in EUR zzgl. gesetzl. Mwst.

Technische Änderungen vorbehalten. Angebot freibleibend. Es gelten unsere allgemeinen Zahlungs- und Lieferbedingungen.

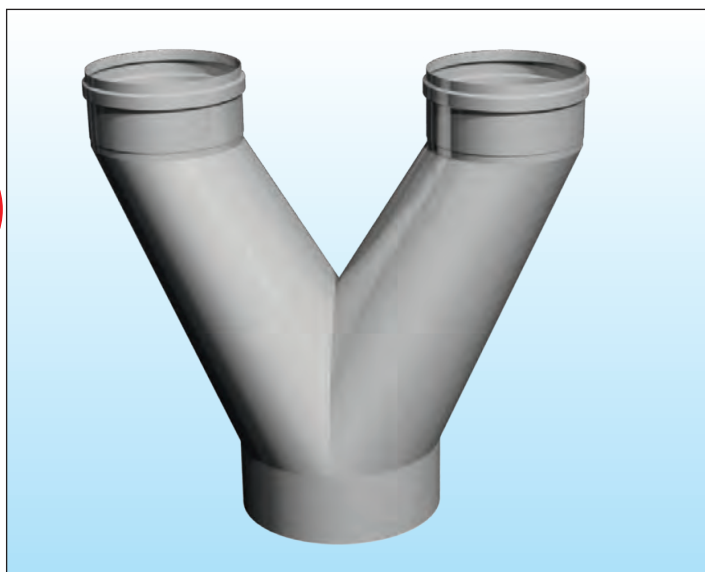
Bei Abmessungen über 1200 mm werden zusätzliche Transportkosten verrechnet.

*Lg=Legierungsgewicht: Lg (in kg) x Faktor Legierungszuschlag (in €/kg) = Netto-Aufpreis Legierungszuschlag

Einwandiges Schornsteinsystem

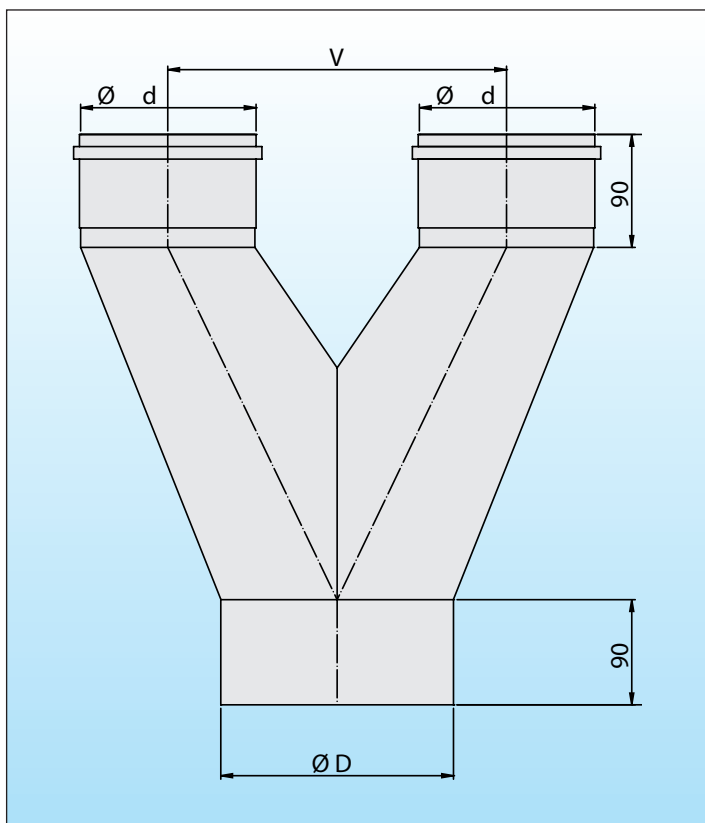
eka complex E

Wanddicke 0,6 mm



Bei der Bestellung ist der Durchmesser des Hosenstückes und die gewünschten Maße der beiden Abzweige (siehe Tabelle) anzugeben.

Kurzbezeichnung: 2400-Ø-HS



Durchmesser ØD mm	Verkaufspreis in EUR
120	327,50
130	362,60
140	396,50
150	420,70
160	442,50
180	464,50
200	491,90
250	553,20
300	626,50
350	691,20
400	764,60
450	887,20
500	952,90
600	1.196,00

Preise in EUR zzgl. gesetzl. MwSt.

gewünschte Maße

d	
D	
V	

Hosenstücke erhältlich:
geschweißt, nach
ZVH-Richtlinie 30.13
(Preis siehe oben)

Aufpreis (zum Listenpreis des jeweiligen Bauteiles)

Abschlußelement mit größerer Grundplatte - Sondermaße (ohne seitlicher Abkantung)
 Materialstärke 0,6mm.

Gültig für Abschlußelement AERO

2400-Ø-AERO

Abschlußelement mit Hinterlüftung AEH

2400-Ø-AEH

Abschlußelement mit Hinterlüftung 2 mit Regenkragen AEH2

2400-Ø-AEH2

Abschlußelement als Luftschachtabdeckung AEHL

2400-Ø-AEHL

Durchmesser		80	100	113	120	130	140	150	160	180
Standard	mm	375 x 375	375 x 375	375 x 375	375 x 375	375 x 375	375 x 375	375 x 375	400 x 400	420 x 420
Platte mm	m ²									
400 x 400	0,16	16,40	16,40	16,40	16,40	16,40	16,40	16,40		
420 x 420	0,18	19,90	19,90	19,90	19,90	19,90	19,90	19,90	14,10	
450 x 450	0,20	25,80	25,80	25,80	25,80	25,80	25,80	25,80	17,50	14,10
520 x 520	0,27	32,60	32,60	32,60	32,60	32,60	32,60	32,60	19,90	16,40
570 x 570	0,32	44,30	44,30	44,30	44,30	44,30	44,30	44,30	29,10	29,10
620 x 620	0,38	52,30	51,90	52,30	52,30	52,30	52,30	52,30	46,60	46,60
670 x 670	0,45	60,50	60,50	60,50	60,50	60,50	60,50	60,50	52,30	52,30
720 x 720	0,52	66,30	66,30	66,30	66,30	66,30	66,30	66,30	60,50	60,50
770 x 770	0,59	82,60	82,60	82,60	82,60	82,60	82,60	82,60	75,50	75,50

Listenpreis	AE	29,10	32,40	33,90	36,00	38,60	42,50	45,90	52,00	58,10
Listenpreis	AEH	64,20	66,20	67,60	68,80	70,30	76,30	82,50	86,40	90,50
Listenpreis	AEH2	54,00	55,40	56,00	56,70	56,70	61,50	66,20	68,80	71,40
Listenpreis	AEHL	-	77,00	77,00	82,50	83,70	84,50	85,10	92,60	95,80

Durchmesser		200	225	250	300	350	400	450
Standard	mm	450 x 450	470 x 470	500 x 500	540 x 540	600 x 600	640 x 640	700 x 700
Platte mm	m ²							
520 x 520	0,27	16,40	16,40	-	-	-	-	-
570 x 570	0,32	29,10	23,40	23,40	-	-	-	-
620 x 620	0,38	46,60	40,70	40,70	34,90	-	-	-
670 x 670	0,45	52,30	52,30	46,60	46,60	40,70	-	-
720 x 720	0,52	60,50	58,10	58,10	52,30	52,30	46,60	-
770 x 770	0,59	75,50	75,50	69,80	69,80	52,30	52,30	46,60

Listenpreis	AE	63,50	64,40	66,20	72,20	79,40	87,80	105,30
Listenpreis	AEH	97,90	-	-	-	-	-	-
Listenpreis	AEH2	77,70	101,70	125,50	138,60	151,80	164,90	177,90
Listenpreis	AEHL	98,40	123,00	146,90	167,30	-	-	-

Preise in EUR zzgl. gesetzl. MwSt.

Bei Zwischengrößen ist immer das nächst größere Maß zur Verrechnung gültig
 (z.B. 650mm x 650mm Verrechnung = 670mm x 670mm).



Technische Daten • Einwandiges System eka complex E

Durchmesser	mm	80	100	113	120	130	140	150	160	180	200	225	250	300	350	400	450	500	600
Fläche in cm ²	Wanddicke	50	79	100	113	133	154	177	201	255	314	398	491	707	962	1256	1590	1963	2826
Gewicht in kg/m	0,6 mm	1,2	1,7	1,8	1,9	2,0	2,3	2,4	2,6	2,9	3,2	3,7	4,0	4,8	5,7	6,5	7,3	8,2	-
	starre Bauteile	1,0 mm	-	-	3,1	3,3	3,5	3,8	3,9	4,0	4,7	5,0	6,1	6,8	8,2	9,1	10,6	12,0	13,6
Flexrohr einlagig FEL	0,12 mm	0,45	0,55	0,60	0,65	0,70	0,75	0,80	0,85	0,95	1,05	-	-	-	-	-	-	-	-
Flexrohr doppelagig FDL	2 x 0,12 mm	0,70	0,90	1,00	1,05	1,10	1,20	1,30	1,40	1,60	1,75	-	-	-	-	-	-	-	-

Materialart:

starre Bauteile

Edelstahl, 1.4404 bzw. 1.4571, AISI 316 L

Einstecktiefe

80 mm

Materialstärke:

starre Bauteile

0,6 mm

flexible Bauteile

0,12 mm / 2x 0,12 mm

Brennstoffe:

Öl, Gas, Festbrennstoff

Max. Dauer- Abgastemperatur:

600°C

Betriebsweise:

Unterdruck, Überdruck

Dicke Wärmedämmung:

nicht erforderlich,
auf Wunsch erhältlich
• 15 mm Wanddicke (alukaschiert)
• 25 mm Wanddicke
• 50 mm Wanddicke

Aufbauhöhe:

Für das einwandige System eka complex E ist eine Aufbauhöhe von 30 m ohne Zwischenstütze für alle Längenelemente und Formteile zulässig. Größere Höhen nach Rücksprache mit eka möglich.

CE - Zertifizierung/Leistungserklärung:

002 DOP 90216 2013 | 007 DOP 90216 2013

EN 1856-1 T200 P1 W V2 L50045 O30

EN 1856-1 T600 N1 W V2 L50045 G30

EN 1856-1 T600 H1 W V2 L50045 G30

EN 1856-1 T600 N1 W V2 L99045 G30

Schweiz:

11227, 11644, 14600, 14601, 14602, 14724, 15760, 16158, 18035



technical data • single wall system eka complex E

diameter	mm	80	100	113	120	130	140	150	160	180	200	225	250	300	350	400	450	500	600
area cm ²	thickness	50	79	100	113	133	154	177	201	255	314	398	491	707	962	1256	1590	1963	2826
weight kg/m	0,6 mm	1,2	1,7	1,8	1,9	2,0	2,3	2,4	2,6	2,9	3,2	3,7	4,0	4,8	5,7	6,5	7,3	8,2	-
	stiff components	1,0 mm	-	-	3,1	3,3	3,5	3,8	3,9	4,0	4,7	5,0	6,1	6,8	8,2	9,1	10,6	12,0	13,6
flexible liner single wall FEL	0,12 mm	0,45	0,55	0,60	0,65	0,70	0,75	0,80	0,85	0,95	1,05	-	-	-	-	-	-	-	-
flexible liner double wall FDL	2 x 0,12 mm	0,70	0,90	1,00	1,05	1,10	1,20	1,30	1,40	1,60	1,75	-	-	-	-	-	-	-	-

material type:

stiff elements

stainless steel, 1.4404 bzw. 1.4571, AISI 316 L

depth of the connecting sleeves

80 mm

material thickness:

stiff elements

0,6 mm

flexible elements

0,12 mm / 2x 0,12 mm

fuel type:

oil, natural gas, solid fuel

operating modes:

600°C maximal sustained exhaust temperature
negative pressure, positive pressure

thickness of isolation:

not required,
possible isolation
• 15 mm mineral-fibre isolation (aluminiumskin)
• 25 mm mineral-fibre isolation
• 50 mm mineral-fibre isolation
a maximal height without intermediate support up to 30 m is possible, about 30 m possible.

maximal hight:

CE - certification/declaration of performance: 002 DOP 90216 2013 | 007 DOP 90216 2013

EN 1856-1 T200 P1 W V2 L50045 O30

EN 1856-1 T600 N1 W V2 L50045 G30

EN 1856-1 T600 H1 W V2 L50045 G30

EN 1856-1 T600 N1 W V2 L99045 G30

Switzerland:

11227, 11644, 14600, 14601, 14602, 14724, 15760, 16158, 18035


Alles Wissenswerte für Sie...

- Zertifizierung nach EN1856-1:
Leistungserklärung 002 DOP 90216 2013 / 007 DOP 90216 2013
- Preisliste je Stück in EUR zzgl. ges. MwSt.
- Es gelten unsere Liefer- und Zahlungsbedingungen
- Alle Angebote sind freibleibend
- Kurzfristige Lieferzeiten
- Sonderanfertigungen nach Rücksprache
- Querschnittsberechnungen auf Anfrage
- Muffentiefe 80 mm
- Aufpreis für ovale Ausführungen (15%)
- Technische Änderungen behalten wir uns vor
- Technische Informationen/Bemaßungen siehe Teileübersicht

Unser weiteres Lieferprogramm...

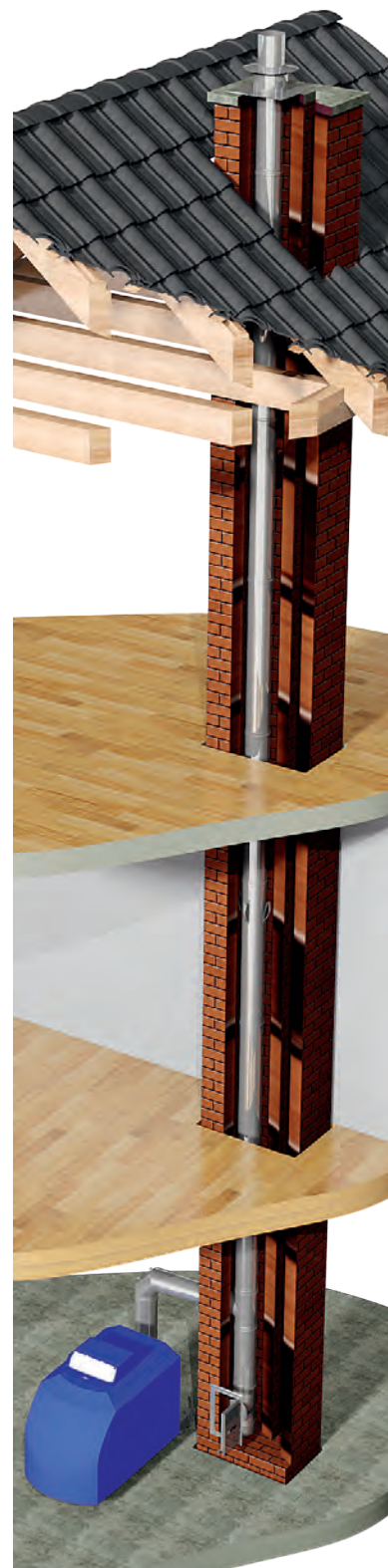
- Einwandiges Schornsteinsystem mit Wanddicke 1,0 mm
- Doppelwandiges Schornsteinsystem
- Flexibles Edelstahlsystem doppelagig (innen glatt) und einlagig
- L90 / L30-Schachtsystem
- Kunststoff-Abgassystem
- Kaminabdeckungen aus Edelstahl oder Kupfer
- Hosenstücke
- Luft-Abgas-System
- freistehende Anlagen


All what you have to know...

- Certification (EN1856-1):
declaration of performance 002 DOP 90216 2013 / 007 DOP 90216 2013
- Price list per piece in EUR plus VAT
- Our general payment and delivery terms are valid
- Short delivery
- Specials on request
- Calculation of dimension on request
- Length of coupler 80mm
- Additional price for oval tubes (15%)
- We reserve us the right to change technical details
- Technical information and dimensions look technical brochure

Our further product range...

- Single wall system 1,0 mm
- Double wall chimney
- Flexible liners-double and single wall
- L90/L30 light-weight enclosure
- Plastic flue liner
- Chimney roof out of copper or stainless steel
- Connection with ypsilon diverter
- LAS combustionair / fluegas
- free standing chimneys



Einwandiges System - Montageanleitung

Das einwandige System „eka complex E“ dient der Ableitung von Abgasen aus Wärmezeugern, die mit Öl, Gas oder Festbrennstoffen betrieben werden. Es ist in einen Schornstein oder in einen Schacht einzubauen, der den Erfordernissen der entsprechenden Landesbauordnung entsprechen muß. Vor Beginn des Einbaues der Abgasanlage ist der zu verwendende Schacht so zu reinigen, damit seine innere Oberfläche frei von lockeren Bestandteilen oder Verbrennungsrückständen ist.

Die Dimensionierung der Anlage ist mit einem zugelassenen Schornsteinberechnungsprogramm nach EN 13384-1/2 durchzuführen.

Die einzelnen Längenelemente werden ineinandergesteckt. Die mechanische Stabilität und damit die schnelle und sichere Montage ist durch 80 mm tiefe Steckmuffen gegeben. Es sind keine Klemmbänder erforderlich. Die Materialdicke beträgt mindestens 0,6 mm. Verwendet wird Edelstahl der Werkstoffnummern 1.4404.

Die Einbaulänge des Längenelementes L 10 beträgt 1000 mm.

Kürzere Längen sind durch Verwendung der Längenelemente L5 (Einbaulänge beträgt 460 mm) oder der Längenelemente L3 (Einbaulänge beträgt 280 mm) oder durch Ablängen des Längenelementes mit Doppelmuffe (Trennen ausschließlich mittels Edelstahl-Trennscheibe, diese darf nur für Edelstahl verwendet werden!) nutzbar. Prinzipiell sind alle Bauteile als feuchteunempfindliches System ausgebildet.

Anfallendes Kondensat ist entsprechend den Bestimmungen des ATV - Merkblattes M251 „Kondensate aus Brennwärmtesseln“ - Fassung November 1998 - der Deutschen Vereinigung für Wasserwirtschaft, Abwasser und Abfall e.V., abzuleiten.

Das System darf schräggeführt werden. Zulässig sind Schrägführungen bis 90° (empfehlenswert max. 45°).

Es wird mit dem Aufbau der Kombination Kondensatschale/Prüföffnung/ Feuerungsanschluss begonnen. Dazu ist in dem genannten Bereich der Schacht zu öffnen. Von der Schornsteinmündung aus werden jetzt, beginnend mit dem Längenelement mit Schlaufe, die nötigen Rohre mittels Seil abgelassen. Falls erforderlich, wird im Dachbereich die obere Prüföffnung eingebaut (möglich ist die Ausführung PH 14, ggf. mit Diffusionssperre, empfehlenswert ist hier jedoch die Ausführung P, bis 200° C). Im Abstand von ca. 2-3 m sollten sich die Abstandshalter zum Zentrieren der Rohrsäule im Schacht befinden. Anschließend wird das Abschlusselement (mit oder ohne Hinterlüftung) auf dem Schornsteinkopf befestigt.

Bei Verwendung des Abschlusselementes AERO (ohne Hinterlüftung) muss die auftretende thermisch bedingte Längenausdehnung des Abgassystems gewährleistet werden. Beim Abschlusselement mit Hinterlüftung AEH2 ist das durchgeführte oberste Längenelement auf das erforderliche Maß zu kürzen und der Regenkragen (abdichtend) zu montieren.

Weiterhin ist der Schornsteinkopf gegenüber dem Abschlußblech so abzudichten, daß Nässe nicht in den verbleibenden Ringspalt gelangen kann.

An den Maueröffnungen werden die Feuerungsanschlüsse mit Mineralwolle umhüllt und anschließend wird die Öffnung wieder verschlossen. Vor den Prüföffnungen sind im Schacht die Edelstahltüren (mit oder ohne Putzrahmen bzw. mit Schiebekasten) einzubauen.

Bei Verwendung als Schornstein für Festbrennstoff-Wärmeerzeuger ist eine Isolierung mit Wärmedämmrohren empfehlenswert, ebenfalls bei Anschluß von Ölkesseln (Geräuschvermeidung).

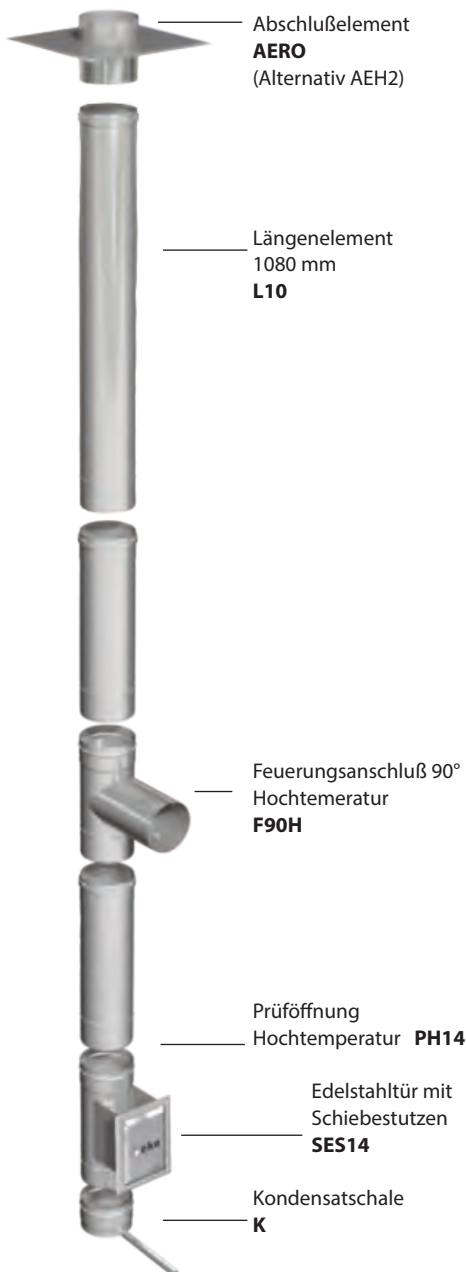
Eine Hinterlüftung ist nicht erforderlich, jedoch empfehlenswert. Der Abstand zwischen Außenseite Innenrohr und Innenseite Schacht muß mindestens 10 mm betragen. Maßgebend für die Ausführung der Anlage sind die Aussagen in der Produktinformation der Konformitätserklärung

Leistungserklärung 002 DOP 90216 2013 | 007 DOP 90216 2013

Stimmen Sie geplante Querschnittsverminderungen vor Beginn der Baumaßnahmen mit dem zuständigen Bezirksschornsteinfegermeister ab. In einigen Ländern ist eine Bauanzeige oder ein Bauantrag erforderlich.

Weitere Informationen bei eka-edelsteynkamine gmbh

Verwendung als Schornstein für Öl- Gas- und Festbrennstoff - Wärmeerzeuger Unterdruck



Assembly instructions for single wall system eka complex E

The single wall stainless steel system eka complex E serves the derivation of exhaust gases from boilers which are operated by oil, natural, gas or solid fuels. It is to be inserted in a chimney or in a shaft which must correspond to the requirements of the national directions, f.e. EN 13384-1/2.

Before starting the installation of the inliners the available chimney is to be cleaned. – The single length elements are to be pulled apart. Mechanical stability and quick and safe assembly is guaranteed by the depth of the connecting sleeves of 80mm.

No locking band is necessary. The material thickness is at least 0.6 mm. The stiff elements are made from stainless steel with the material numbers 1.4404 (AISI 316L). The installation length of the length element L 10 is 1000 mm. Shorter lengths are possible by use of the length elements L5 (installation length amounts to 460 mm) or the length elements L3 (installation length amounts to 280 mm) or by cutting the length element with two female couplers (Cut only with cutting discs suitable for high-grade steel!). In principle all components are suitable as a wet chimney system.

Use as a chimney
for oil gas fuel and festival fuel -
Warm producer
Subpressure

Condensate inside of the chimney is to be channeled away according to the regulations of the ATV - memorandum M 251 „condensates from condensing boilers“ in version November, 1998 .

The chimney may be obliquely led. Elbows to max. of 90 ° (better until 45°) are allowed. Start construction by joining condensate collector with drain/ inspection length/ T- element. In order to achieve this the mineral shaft is to be opened in the area concerned. Now from the top of the chimney beginning with the length element with montage fitting the necessary pipes are let down by rope. If necessary a upper inspection length is inserted in the roof area (it is possible to implement PH 14, if necessary with diffusion barrier, recommended here is, nevertheless, the implementation P, proof up to 200 ° C). Every approx. 2-3 m lengths with wall distancer should be mounted in order to center the pipe in the shaft. Finally the terminal kit (with or without ventilation) is to be fastened on the chimney's top.

By using the terminal kit AERO (without ventilation) the length thermal expansion must be ensured. By using the terminal kit with ventilation AEH2 the freestanding uppermost length element is to be cut to the necessary measure and the rain collar is to be mounted . Furthermore the chimney head is to be sealed along with the terminal kit in such a way that rain cannot penetrate into the remaining ring gap. The T- element is to be covered at the opening of the mineral shaft to the connecting pipe with mineral wool wraps and afterwards the opening is closed again. In front of the inspection lengths to be inserted into the mineral shaft stainless steel doors are to be mounted (with or without shaft).

By using as a chimney for solid fuel - boilers – (operating mode negative pressure) it is recommended to insulate the lengths elements with insulating pipes. Ventilation is not necessary. It is recommended to insert no smaller diameters than 150 mm (soot depositions). The distance between the outside of the inliner and the inside of the chimney / shaft must amount to at least 10 mm.

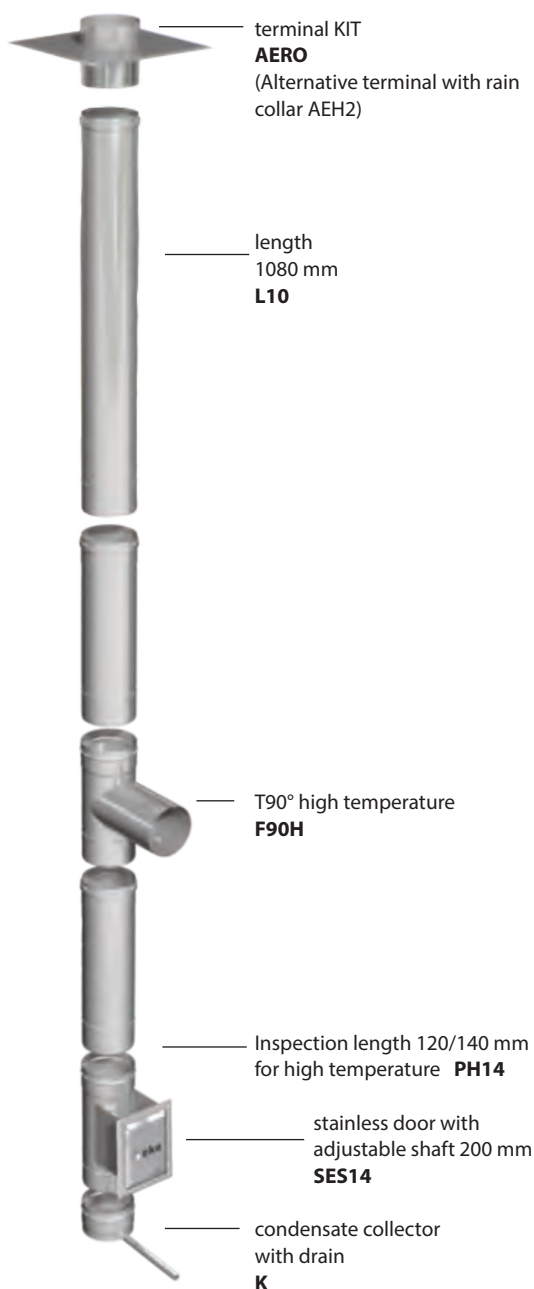
When using a chimney for oil - and gas boilers - (operating mode negative pressure) an isolation of the exhaust gas management for temperature reasons is not necessary. Nevertheless, it is recommended to use an isolation of the inliner for the decrease of noises . Ventilation is not necessary, it is , however, recommended. The distance between the outside of the inliner and the inside of the chimney / shaft must amount to at least 10 mm.

Authoritative for the implementation of the facility are the statements made in the product information section of the “Declaration of Conformity”:

declaration of performance 002 DOP 90216 2013 | 007 DOP 90216 2013

The facility is to be declared before the start of construction work with the responsible district master chimney sweeper.

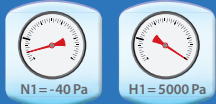
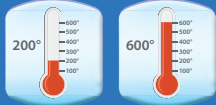
More information at eka-edelstahlkamine gmbh







eka complex E



Durchmesser bis 1100 mm auf Anfrage



Price list, technical data
Single wall system, complex E
Wall thickness 1,0 mm



Liste de prix, données techniques
Système d'évacuation simple parois,
complexe E Paroi 1,0 mm



Listino prezzi, dati tecnici
monoparete, complex E
spessore 1,0 mm

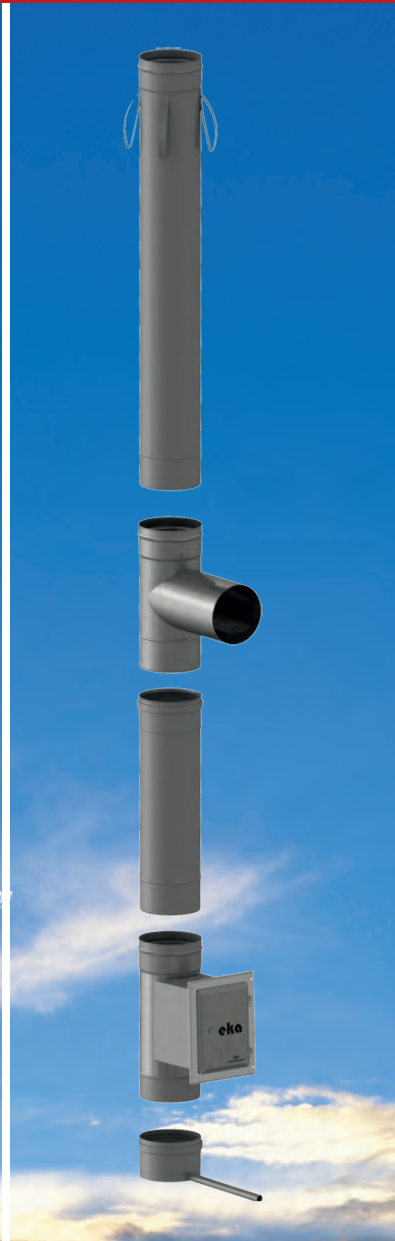
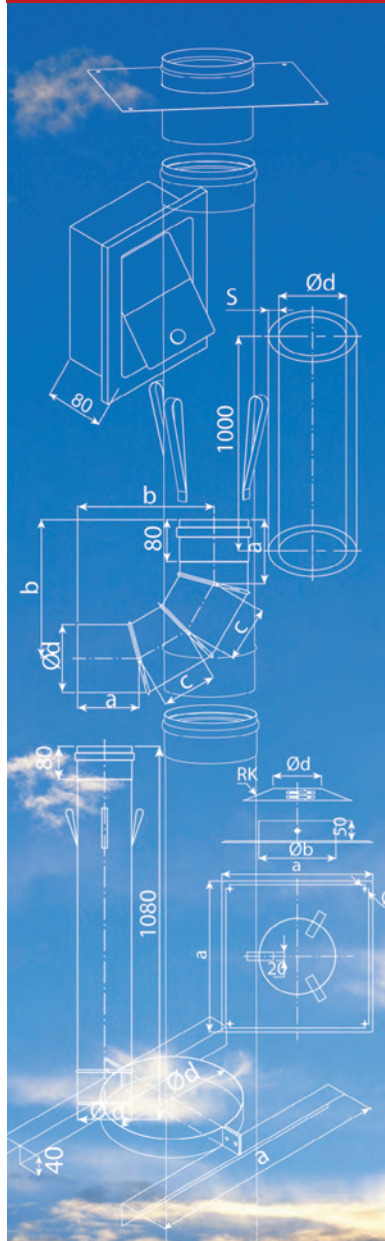


Prjisljst
Enkelwandig systeem complex E
Wanddikte 1,0 mm



Прайс-Лист
Технические данные,
комплекс E
одностенная система 1,0 мм

Einwandiges Schornsteinsystem Wanddicke 1,0 mm



Bei Bedarf bitte Einzelkatalog anfordern!



eka

A Sphering Company

Preisliste und technische Daten 2023
Technische Änderungen vorbehalten

