



Montageanleitung doppelwandiges System eka complex D

Das System „eka complex D“ ist ein universelles dreischaliges (isoliertes) System zur Ableitung von Abgasen aus Wärmeerzeugern. Das feuchteunempfindliche System ist rußbrandbeständig. Es kann am Gebäude oder innen angebaut werden.

Auf das Fundament oder das entsprechende Sockelelement oder die verstellbare Wandkonsole wird die Bodenplatte mit Kondensatablauf geschraubt. Darüber wird die Prüföffnung gesteckt. Aus den baulichen Gegebenheiten, Anschluhöhe der Verbindungsleitung und Höhe des Schornsteinfußes, ergibt sich, ob auf die Prüföffnung direkt der Feuerungsanschluß gesteckt wird oder ob ein Längenelement (L 10, L5, L3 oder ein entsprechendes kürzbaren Längenelement) als Zwischenstück Verwendung findet.

Zum Trennen des kürzbaren Längenelementes ist dieses auseinanderzuziehen. Dann werden Innenschale und Außenschale z.B. mit einer Trennscheibe für Edelstahl und die Wärmedämmung mit einem Messer auf das gewünschte Maß gekürzt. Es ist zu beachten, dass die Muffe nicht abgeschnitten wird! Danach wird das Bauteil wieder zusammengesetzt. Über dem Feuerungsanschluß werden die entsprechend der Schornsteinhöhe erforderlichen Längenelemente montiert. Auf das letzte Längenelement ist ein Mündungsabschluß (M) oder eine Regenhaube (RH) aufzustecken.

Zwischen je zwei Elementen ist die **Steckverbindung** durch ein Klemmband zu sichern (Ausnahme Mündungsabschluß/ Regenhaube). Mindestens alle 4 m ist die Abgasanlage mittels Wandhalter zu befestigen. Die freie Auskragung oberhalb des letzten Wandhalters darf 3 m nicht überschreiten. Andernfalls sind Seilabspannungen oder ein Kragarm erforderlich.

Wir empfehlen, bei **Abständen von der Wand** größer als 250 mm und bei Nennweiten größer als 200 mm die gesamte Abgasanlage

auf ein Sockelelement oder einen bauseitigen Sockel aufzubauen. Die Abgasanlage darf schräggeführt werden. Zulässig sind Schrägfürungen bis max. 90° (empfehlenswert max. 45°). Oberhalb der **Schrägführung** ist eine Zwischenstütze erforderlich, wenn die Höhe der Abgasanlage mehr als ca. 1 m beträgt, andernfalls genügt ein Wandhalter.

Zwischenstützen sind gegebenenfalls auch bei großen Bauhöhen und großen Nennweiten erforderlich. Hier ist das Informationsblatt „Maximal statische Montagehöhen und Abstände“ zu beachten.

Bei einer Wand aus brennbaren Materialien muß ein doppelwandiges, isoliertes Längenelement bis in das Gebäude führen, erst innerhalb darf die Verbindungsleitung einwandig weitergeführt werden. Besteht die Wand aus nichtbrennbaren Baustoffen, kann der Übergang zum einwandigen Teil auch im Bereich der Wand erfolgen.

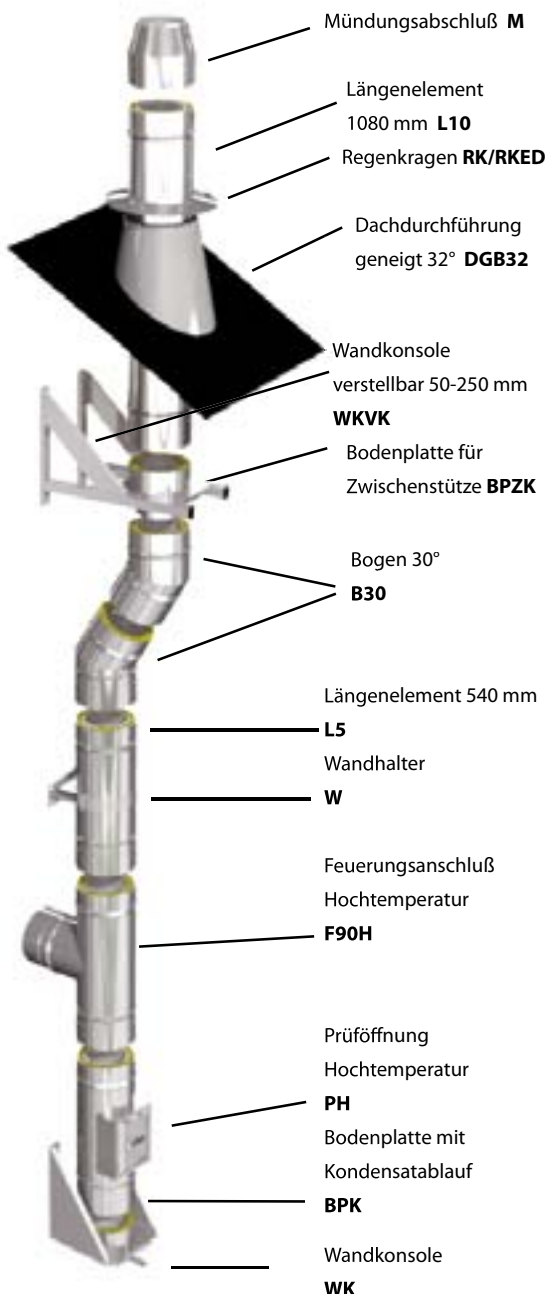
Auf den Feuerungsanschluß bzw. beim **Übergang** von der dreischaligen auf die **einwandige Ausführung**, ist das „Übergangsstück inkl. Abdeckung der Wärmedämmung“ EÜ zu verwenden.

Wird die Anlage durch z.B. einen **Dachvorsprung** geführt ist entsprechend der Dachneigung eine Dachdurchführung ins Dach einzubauen. Der verbleibende Ringspalt zwischen der Außenseite der doppelwandigen Abgasanlage und der Dachdurchführung ist mit einem Regenkragen (RK/RKED) gegen eindringendes Regenwasser zu schützen. Dieser sollte etwa 3-4 cm oberhalb der Dachdurchführung angeschraubt werden. Der Regenkragen sollte z.B. mit Silikon abgedichtet werden. Es empfiehlt sich, diese Dachdurchführung zu hinterlüften. An die Unterseite des Dachvorsprungs kann eine zweiteilige Blende befestigt werden, die diese Hinterlüftung zulässt. Gemäß FeuVO ist bei dieser Durchführung durch einen Dachvorsprung ein Mindestabstand zu Balken und brennbaren Bauteilen ähnlicher Abmessungen von 7,5 cm einzuhalten.

Ein **Berührungsschutz** dieser Abgasanlage ist gemäß DIN 18160-1, Ausgabe Dezember 2001 nur erforderlich, wenn bei bestimmungsgemäßem Betrieb der Feuerungsanlagen die Oberflächentemperatur mehr als 70°C beträgt **und** eine unbeabsichtigte Berührung nicht ausgeschlossen werden kann. In diesem Fall ist er bis in eine Höhe von 2 m über Fußboden bzw. Verkehrsfläche zu führen. Hier ist das Informationsblatt „Tabelle der Oberflächentemperaturen“ zu beachten.

Der **Abstand zu brennbaren Bauteilen** von 75 mm von der Außenschale ist entsprechend der Zertifizierung nach EN 1856-1 beim Anbau der Abgasanlage an eine Wand aus komplett brennbaren Bauteilen einzuhalten. Bei nichtbrennbaren Wänden beträgt der Mindestabstand 50 mm.

Die Ausführungen sind vor Baubeginn mit dem zuständigen Bezirksschornsteinfegermeister abzustimmen.



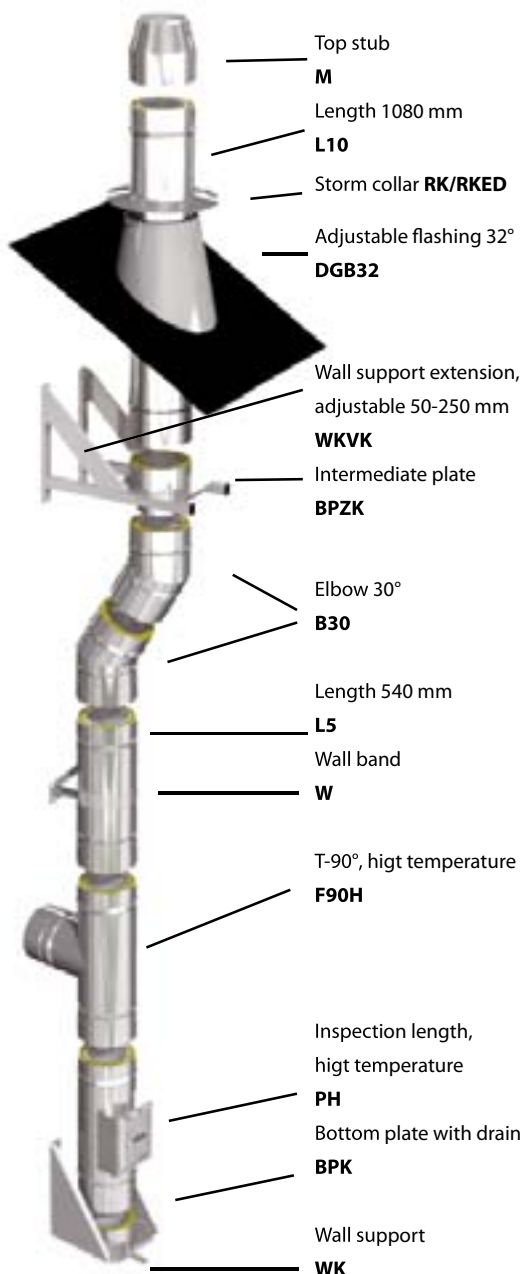
Assembly instructions for double wall system eka complex D

The system „eka complex D“ is a universal isolated stainless steel system for derivation of exhaust gases from boilers.

This damp proof chimney is also soot fire proofed. It can be built inside or outside of buildings and at steel constructions.

On the foundation or a suitable basic element or an adjustable wall support the bottom plate with drain is fixed by screws. Above the inspection length is installed. Depending on architectural circumstances, the height of the connecting pipe and the height of the bottom plate a lengthening element (L 10, L5, L3 or a cutable length element) will be installed or, if possible, the inspection length will be installed directly above the furnace.

To separate a cutable length this is to be pulled apart. Then inliner and outside pipe are shortened, e.g., with a cutting-disc for stainless steel and the insulation with a knife to the desired measure. It is to be noted that the sleeve is not to be cut off! Then the components are assembled again. Above the T- element the length elements necessary are mounted. On top of the last length element a top stub (M) or a rain cap (RH) is to be mounted.



Between two elements the connection is established by a locking band. At least every 4m the chimney is to be secured by a wall band. The free length above the last wall band may not exceed 3 m. Otherwise a steel rope or a steel construction are necessary for stability.

We recommend to build up the chimney on a basic element or a available foundation with distances from the wall greater than 250 mm and with nominal diameter greater than 200 mm.

The chimney may be led obliquely. Elbows up to a max. of 90 ° (better until 45°) are allowed. Above this elbow a intermediate plate based on a adjustable wall support is necessary if the height of the chimney exceeds 1.5 m. Otherwise a wall band is possible. See table „Maximum height and distances“.

If a wall constructed from inflammable materials is present a double wall length is to lead to the inner wall side of the building. From this point the connecting pipe may be continued by single wall elements. If the wall is constructed from non- inflammable materials the connection of double wall and single wall elements may be inside of the wall.

On the T- element or on the connection between double wall and single wall system the element „adapter with collar EÜ“ is to use.

If the chimney is led through a roof a adjustable flashing with the correct inclination is to use. The remaining ring gap between the outside of the double wall element and the roof is to be protected with a rain collar RK/RKED against penetrating rainwater. This should be fixed about 3-4 cm above the adjustable flashing. The rain collar should be sealed, e.g., with silicone. It is advisable to ventilate this ring gap. Below the adjustable flashing a two-part face plate with ventilation is to be used. The national directions are to be followed.

A contact protection of this chimney is, according to German Institute for Standardization 18160-1, issue December, 2001 only necessarily if the surface temperature amounts to more than 70 ° C and an unintentional contact cannot be excluded. In this case it is to be led up to a height of 2m above ground or public spaces. See the table „Comparison table exterior temperatures“ .

The distance to an inflammable wall of 75 mm at minimum of the outside pipe is according to the certification to EN in 1856-1. If the wall is not inflammable the distance is 50 mm.

Notice de montage du système double paroi eka complex D

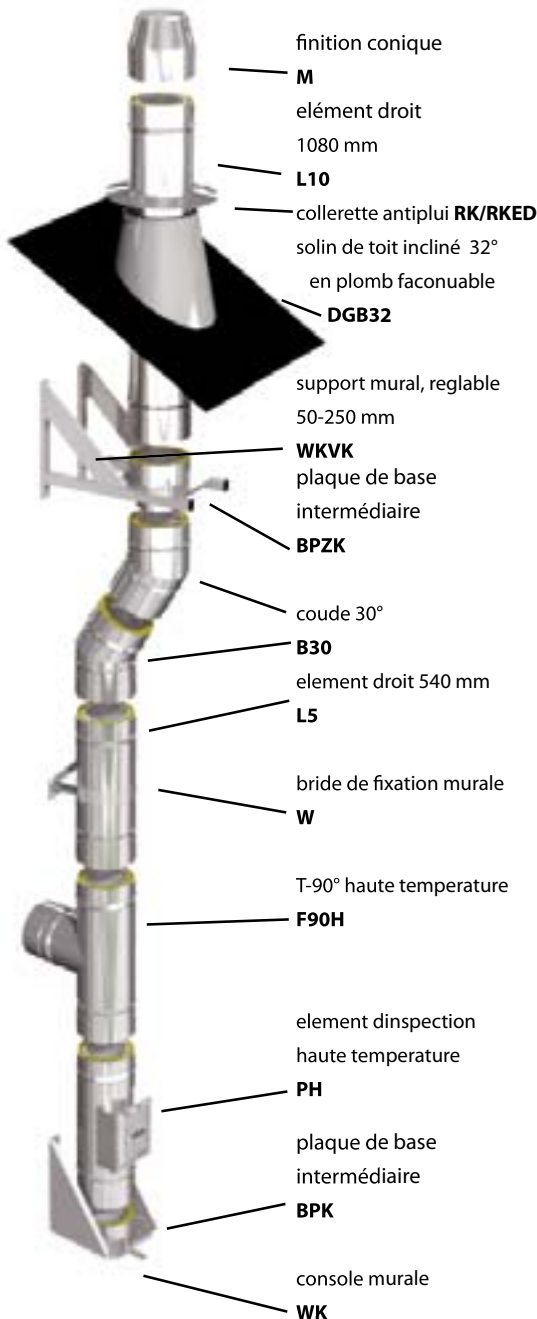
Le système complexe eka D est un conduit de cheminée universel constitué de 3 couches (inox/isolation/inox). Le système D peut être utilisé pour l'évacuation des fumées ou des gaz d'échappement de tout type de chaudière. Le système est insensible à l'humidité et résiste aux feux de cheminée. Il peut être monté à l'intérieur des bâtiments.

Pour le montage départ au sol ou fixation murale choisissez l'une des plaques de base de la gamme avec écoulement des condensats. Ensuite posez l'élément avec trappe de visite approprié.

Les contraintes architecturales, et la hauteur du raccordement à la buse de la chaudière pourront nécessiter l'utilisation d'un élément de longueur (L 10, L5, L3 ou d'un élément ajustable en longueur afin que le Té de raccordement soit à la bonne hauteur.

Pour ajuster la longueur des éléments LET10, LET5, LET3, procéder comme suit :

- séparer les différents pièces, les tubes en inox de l'isolant
- recoupez avec votre tronçonneuse munie d'un disque inox à la longueur voulue le conduit intérieur et extérieur mais uniquement les côtés mâles
Il ne faut en aucun cas couper les parties femelles
- Ensuite coupez à l'identique l'isolant
- Et réemmanchez le tout



Une fois le Té de raccordement à la bonne hauteur, ajoutez autant d'éléments droits que nécessaire.

Sécurisez les assemblages par des colliers de fixation vissés (K), à l'exception du cône de finition ou cape de dilatation (M) ou sur le chapeau pare pluie (RH).

Attention à bien respecter tous les directives techniques du DTU Français qui prévoit notamment qu'aucun assemblage entre composants de conduit de fumée ne doit se situer dans l'épaisseur des planchers traversés.

Outre la fixation à la base, il convient de fixer le conduit par une bride de fixation murale(W) tous les 4 mètres.

Il est possible de laisser dépasser le conduit de la toiture de 3 m à compter du dernier point de fixation. Au delà il faudra placer un haubanage(SA)

Si le conduit devait être placé à plus de 250 mm d'écart au mur ou pour des conduits d'un diamètre supérieur à 200 mm, nous recommandons l'utilisation d'un élément de socle (SST ou SV) ou d'un socle bétonné.

Les conduits de cheminées peuvent être installés en oblique voire jusqu'en horizontal 90°(mieux max. 45°). Cependant des fixations supplémentaires seront alors nécessaires . reportez vous au "tableau des distances et hauteurs statiques max. entre fixations". Là encore, nous vous prions de respecter strictement le DTU Français qui n'autorise les déviements que dans des conditions très strictes. Les directives techniques des pays concernés pourraient être plus restrictives que les possibilités techniques de nos conduits.

Notamment pour les passages des murs et des dalles, nous prévoyons d'utiliser toujours du conduit double paroi et des pièces spécialement adaptées avec fourreau ex. EüWF ou BPZK WF.

Pour le raccordement il y a lieu d'utiliser les pièces EÜ qui permettent la transition du Double Paroi / Simple Paroi et également le recouvrement de l'isolant.

Dans l'hypothèse où un débord de toiture doit être traversé par un conduit double paroi, il y a lieu d'utiliser un solin de toit (DGB) approprié (RK/RKED).

L'étanchéité sera assurée par une collerette (RK) fixée 3-4 cm au-dessus du DGB. Une jointure au mastic silicone peut-être conseillé pour compléter l'étanchéité entre la collerette et le conduit double paroi.

Une lame d'air doit être assurée entre le conduit double paroi, le solin, et la collerette, si la réglementation ne s'y oppose pas.

En tout état de cause, les écarts au feu réglementaires sont impérativement à respecter.

Nos conduits sont conformes à la norme DIN 18160-1, édition de décembre 2001. Dans des conditions normales d'utilisation, notre conduit Double paroi isolé 25 mm ne devrait pas dépasser les températures qui sont indiquées dans le "tableau des températures de la paroi extérieure" Il y a lieu en conséquence, afin de respecter le DTU Français de prévoir une protection thermique par un habillage ou une gaine de protection. Elle sera ventilée selon le cas ;

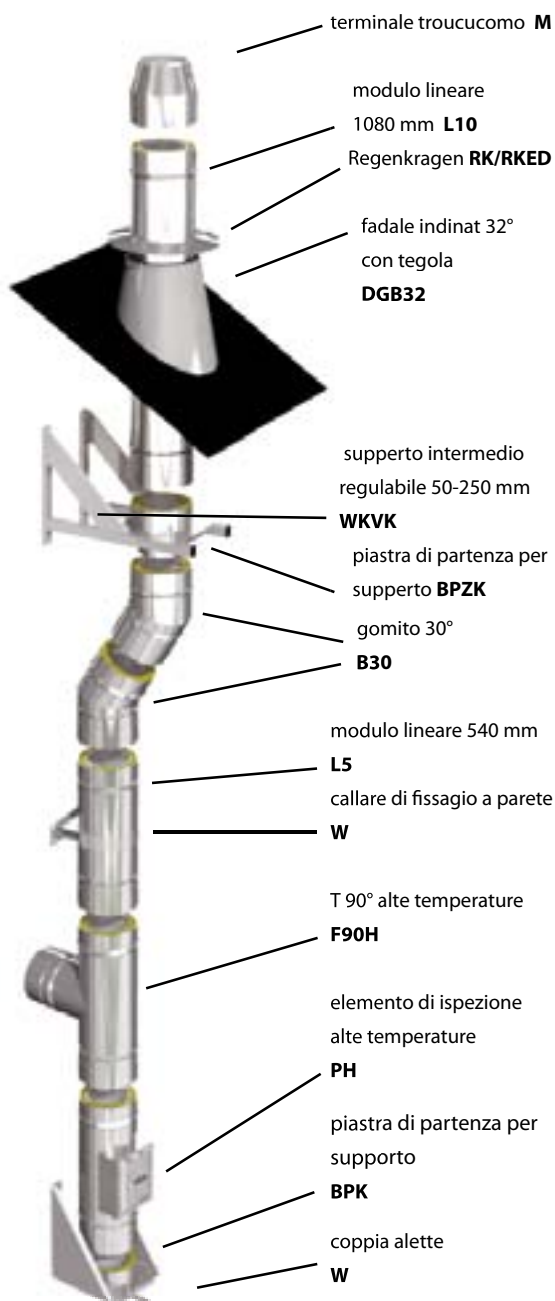
Conformément à notre agrémentation en norme EN 1856-1, la distance sécurité aux composants inflammables est de 75 mm à partir de la paroi extérieure, et de 50 mm pour les composants non inflammables.

Dans tous les cas il y a lieu avant montage de prendre l'avis technique du maître ramoneur géographiquement compétent.

 **Manuale di montaggio per sistemi eka canne fumarie a doppia parete complex D**

Il sistema "eka complex D" è un sistema universale a triplo involucro (isolato) per sistemi di canne fumarie per la conduzione di gas di scarico da sistemi per produzione calore. Il sistema è insensibile all'umidità e resistente a incendio di fuliggine. Può essere montato all'interno o all'esterno dell'edificio.

Sull'fondamento viene avvitato il supporto basale. Al di sopra del support basale viene infilato l'elemento di ispezione bassa o alta temperatura. Dalla circostanza costruttiva, l'altezza del giunto di conduzione e l'altezza della base dell'comignolo viene deciso se l'elemento di ispezione viene montato direttamente sotto l'abboccatura del generatore di calore o se viene usato un modulo lineare (L10, L5, L3 o un modulo lineare accorciabile) come distanziale. Per disgiungere il modulo lineare accorciabile è consigliato di tirarlo fino all'separamento. Poi vengono tagliati l'involucro esterno e interno con l'aiuto di una mola da troncane per acciaio inox e l'isolamento viene tagliato con un coltello. È da badare, che il manicotto non viene tagliato. Dopo viene di nuovo composto l'elemento lineare accorciabile. Sopra l'abboccatura "T" vengono montati i moduli lineari, che servono per ottenere l'altezza giusta per il comignolo. Sul ultimo modulo lineare viene infilato un incrementatore (M) o un cappello cinese RH). Tra ogni collegamento dei moduli e elementi è da usare una fascia di chiusura giunzioni (tranne sul giunto incrementatore / cappello cinese). Almeno ogni 4 metri la canna fumaria è da bloccare con un collare di fissaggio a parete. Il libero collare sopra l'ultimo collare di fissaggio a parete non deve oltrepassare i 3 m, e se è più alto deve essere bloccato col'aiuto di cavi tiranti o un collare a bracciolo.



Per distanze superiori dei 250 mm, distanza nominale di 200 mm dalla parete si consiglia di usare un elemento base per la canna fumaria, camino.

L'installazione dei condotti scarico fumi può essere eseguita anche diagonalmente, permesso sono gomiti e moduli diagonali fino a 90°(raccomandata max. 45°). Sopra la conduzione diagonale è necessario usare un supporto a terra (a partire da 1m dell'sistema di conduzione dei gas di scarico, altrimenti basta un supporto a muro). Supporti a terra sono anche da usare per grandi altezze della costruzione e grandi distanze nominali. Per questo è da usare il foglio informativo "altezze e distanze statiche massimali per il montaggio"

Con muri di materiale infiammabile si deve usare i moduli e elementi a doppia parete che porta fino all'interno dell'edificio. Appena adesso può essere installato il sistema scarico fumi monoparete. Per muri e material non infiammabili il passaggio dal sistema a doppia parete al sistema monoparete può essere eseguito direttamente nell'interno del muro.

Sull'abboccatura a "T" e sull'passaggio da triplo involucro a sistema a mono parete è consigliato di usare "un elemento di passaggio e un coperchio per l'isolamento" EÜ. Se il sistema viene condotto attraverso un tetto, deve essere usato un faldale inclinato. La distanza tra l'esterno dell'sistema a doppia parete e faldale inclinato è da coprire con un collare antipioggia (RK/RKED), il cui deve essere avvitato ca. 3-4 cm al di sopra del faldale inclinato. Per una migliore paratoria è consigliato di tappare il faldale con un po' di silicone e di areare dal di sotto il faldare. Conforme a FeuVO su condotti- camini attraverso tetti è da rispettare la distanza minima di 7,5 cm da travi e materiali infiammabili.

A seconda della legge DIN 18150-1, del dicembre 2001 una protezione di contatto è solamente da usare, se quando il generatore di calore è in funzione e la superficie dell' scarico fumi- camino supera i 70°, o se un contatto senza intenzione non è escluso. In questo caso è necessario usarlo ad un altezza di 2 m dalla base. Come aiuto si può usare e si deve rispettare il foglio informativo " tabella delle temperature superfice dell' condotto scarico fumi-camini".

La distanza di 75 mm da materiali infiammabili dall' involucro esterno a conforme della certificazione EN1856-1 per fissazione di sistemi di scarico fumi- camini a pareti completamente infiammabili è da rispettare. Per il fissaggio a pareti non infiammabili la distanza minima è di 50 mm.

L'esecuzione e l'installazione dei sistemi di scarico fumi - camini è da fissare con lo spazzacamino della zona.

Dubbelwandig systeem Complex D - montage-instructies

Het dubbelwandige systeem „complex D“ is een universeel 3-lagig (geïsoleerd) systeem bedoeld voor het afvoeren van rookgassen uit warmte-opwekkers. Het systeem is ongevoelig voor condenswater en bestand tegen roetbrand. Het systeem kan zowel voor binnen als buiten worden toegepast.

Op de fundatie in de vorm van een sokkelelement of een verstelbare wandconsole wordt de bodemplaat met condensafvoer geschroefd. Daarop wordt het bouwdeel met inspectieopening gemonteerd. Afhankelijk van de situatie (de hoogte van de aansluitleiding en hoogte van de schoorsteenvoet) wordt bepaald of op het bouwdeel met inspectieopening direct het aansluitelement zal worden geplaatst, of dat er eerst een verlengbuis (L3, L5 of L10 of een inkortbaar element) als tussenstuk gemonteerd wordt.

Om de inkortbare verlengbuizen te kunnen inkorten kan de binnenbuis uit de buitenbuis worden geschoven. De binnen- en buitenbuis worden vervolgens met een slijpschijf op maat afgeslepen en de warmte-isolatieschalen worden met een mes op maat afgesneden. Vervolgens kunnen de delen weer in elkaar worden geschoven en kan het ingekorte element worden gemonteerd.

Let op: de buizen dienen aan de spiezijde te worden afgeslepen; de mof dient te worden gehandhaafd, zodat de ingekorte elementen kunnen worden gemonteerd.

Op het aansluitelement worden vervolgens de benodigde verlengbuizen aangebracht. Op de laatste verlengbuis wordt een schoorsteentop of een regenkap gemonteerd.

Tussen twee elementen is de steekverbinding door een klemband te zekeren (met uitzondering van de schoorsteentop / regenkap).

Het afvoerkanal dient minimaal om de 4 meter te worden gebeugeld middels wandbeugels. Er dient niet meer dan 3 meter boven de laatste beugel te worden gemonteerd. Anders zijn tuidraden of een tuibeugel van toepassing.

Het is aan te bevelen om bij wandafstanden groter dan 250mm en in geval van diameters groter dan 200mm bij de opbouw van het rookgaskanaal een sokkelelement of een bouwkundige afsteuning toe te passen.

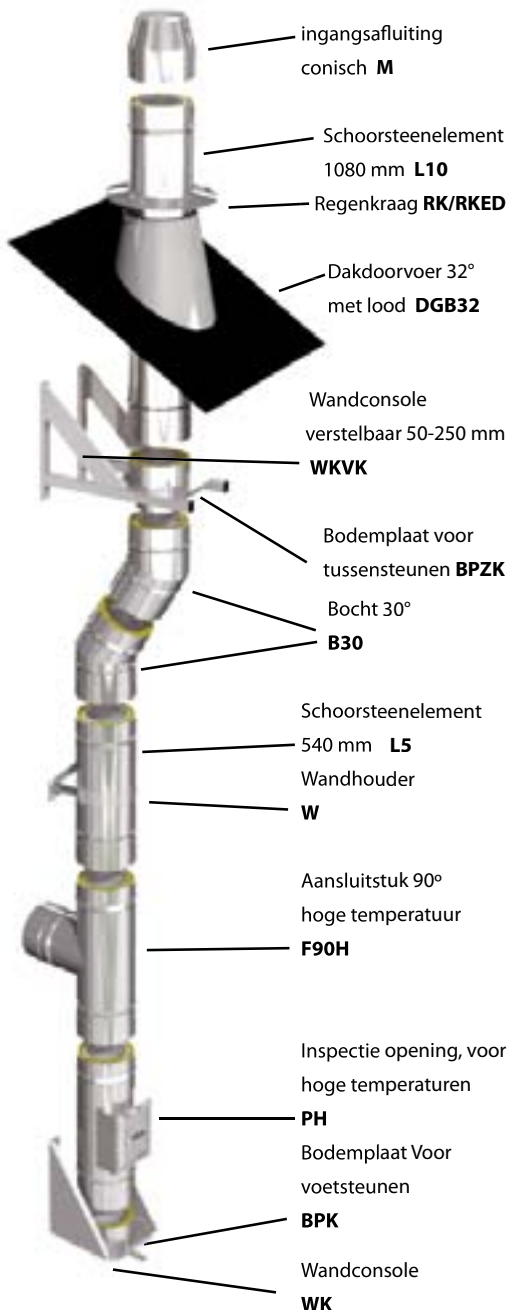
Het kanaal kan schuin worden gemonteerd. Toelaatbaar zijn hoeken tot maximaal 90° (beter max. 45°). Boven het onder een hoek gemonteerde deel dient vervolgens een draagplaattelement te worden gemonteerd, indien de hoogte erboven meer dan 1 meter bedraagt. Indien minder dan 1 meter volstaat een wandbeugel. Draagplaattelementen zijn ook in specifieke gevallen bij grote bouw lengtes en grote diameters vereist. Hier kan men het informatieblad „Maximaal statische bouw lengtes“ voor raadplegen.

In geval van een wand bestaande uit brandbare materialen dient een dubbelwandige geïsoleerde buis tot door de wand heen toegepast te worden en dient pas na de wanddoorvoering te worden overgegaan op enkelwandige buis. Bestaat de wand uit niet-brandbare materialen kan de overgang op enkelwandige buis ook voor/in de wand plaatsvinden. Bij overgang van dubbelwandige buis op enkelwandige buis kan men een „overgangstuk met afdekking“ EÜ toepassen.

Wordt het rookgaskanaal door bijvoorbeeld een dakoverstek gevoerd, is het mogelijk om een dakdoorvoering met de betreffende dakhelling in het dak te plaatsen. De aanwezige opening rondom de buis en de dakdoorvoering is met een stormkraag (RK/RKED) af te dekken tegen regenwater. De stormkraag kan vervolgens met siliconenkit worden afgekit. Het is aan te bevelen om de dakdoorvoering te beluchten d.m.v. de stormkraag 3-4 cm erboven te monteren. De onderzijde van het dak / dakoverstek is af te dekken met een afdekplaat of rozet rondom het kanaal. Ook deze dient dan iets vrij van het kanaal gemonteerd te worden om ventilatie mogelijk te maken. Volgens Duitse brandweervoorschriften (Feuerungsverordnung) dient de afstand tussen brandbare onderdelen zoals balken van het dak en het rookgaskanaal minimaal 7,5 centimeter te bedragen. Contactbescherming volgens de Duitse norm DIN 18160-1, versie december 2001, is slechts noodzakelijk indien bij in deze norm beschreven specifieke bedrijfsvoeringen van het rookgasafvoersysteem de buisoppervlaktemperatuur meer dan 70°C bedraagt en een onopzettelijke aanraking niet kan worden uitgesloten. Hiervoor kan men het gebied tot 2 meter boven de vloer resp. het loop/rij-oppervlak aanhouden. In dit geval dient het Duitse informatieblad „Tabellen voor oppervlakte-temperaturen“ te worden aangehouden.

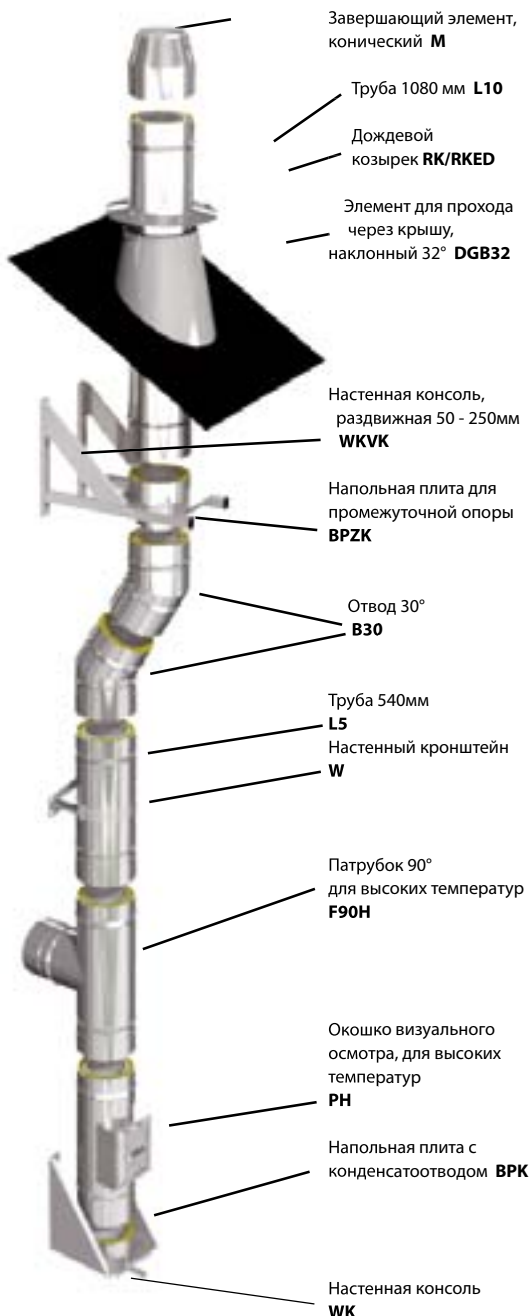
De minimaal vrij te houden ruimte van 75mm tussen brandbare materialen en de buitenbuis van het dubbelwandige kanaal dient overeenkomstig de certificering volgens CE NEN-EN 1856-1 tijdens de montage van het systeem te worden aangehouden, indien de gevel of wand bestaat uit brandbare materialen. Bij niet-brandbare gevels/wanden bedraagt de minimale afstand 50mm.

Voor Duitsland: Stem voorgenomen verbindingen in het kanaal af met de verantwoordelijke schoorsteenveegmeester van het betreffende district, voordat men start met de uitvoering.



Руководство по монтажу системы комплекс Д

Система „комплекс Д“ - это универсальная (изолированная) система отведения отработавших газов из отопительных установок. Влагоустойчивая и огнеупорная система. Может применяться внутри и снаружи здания. На фундамент, соответствующий цокольный элемент или к настенной консоли прикручивается напольная плита. Над ней устанавливается окошко для просмотра и прочистки. Исходя из проектных данных (высоты от почвы до Т - образного участка, а так же месторасположения напольной плиты с конденсатоотводом) определяется необходим ли между окошком для просмотра и патрубком к газоходу дополнительный отрезок трубы (L10, L5 или L3) или эти два элемента можно соединить напрямую. Как альтернатива в качестве нижнего окошка для просмотра может рассматриваться комбинация из напольной плиты для промежуточной опоры с прикрученным внизу сажеборником, в случае если нет места под патрубком к газоходу. Для достижения нужной длины укорачиваемого элемента вынимается внутренняя труба из наружной. Каждый элемент трубы укорачивается на требуемую длину. Внимание!: Не отрезать соединительный участок! Подогнанные под нужный размер элементы снова соединяются. Над патрубком к газоходу надстраивается необходимое количество труб. На последний элемент трубы надстраивается оголовок (M) или оголовок конический (AST) или дождевой козырёк (RH). Каждый стык закрепляется крепёжной полосой (исключения: оголовок, оголовок конический, дождевой козырёк). Трубу следует закреплять с помощью настенных кронштейнов через каждые 4 м. Верхний раструб (расстояние от последнего



настенного кронштейна) не должен превышать 3 м при диаметре. Мы рекомендуем при расстоянии от стены больше чем 250 мм и при номинальных величинах больше 200 мм устанавливать систему на цокольный элемент или на фундамент постройки предусмотрев в последнем случае возможность отведения конденсата. При монтаже системы допускаются участки с наклоном до 90° (луче макс. 45°). Над наклонным участком необходима промежуточная опора - если высота дымохода над этим участком превышает 1 м, в другом случае достаточно настенного кронштейна. Промежуточные опоры необходимы так же при большой высоте системы или больших диаметрах дымохода. Здесь нужно обращать внимание информационный бюллетень „Максимально статические высоты монтажа и расстояния“. При наличии стены из пожароопасных материалов в качестве соединительного участка должен использоваться переходной элемент с кожухом теплоизоляции, который должен доходить до внутренних стен здания и только внутри можно перейти к одностенной системе. При стенах из огнеупорных материалов достаточен одностенный соединительный элемент. На участке соединения с патрубком к газоходу или при переходе с двустенного участка трубы на одностенный также необходимо применять переходный элемент с кожухом теплоизоляции типа EÜ. При проходе через крышу необходимо учитывать её наклон и использовать соответствующие крышные перегородки. Щель, образовавшаяся между дымоходом и крышной перегородкой необходимо защитить от влаги с помощью дождевого козырька (RK/RKED). Его следует прикрутить на расстоянии 3-4 см над крышной перегородкой. Рекомендуется также обеспечить подачу воздуха к крышной перегородке. Для этого используется защитный козырёк - который прикручивается к нижней стороне крыши (между стеной и выступом крыши) Если температура поверхностей составляет больше чем 70 °С и не исключается неумышленное соприкосновение, должна соблюдаться защита от соприкосновения **соответствующая сертификации DIN 18160-1** **Расстояние в 75 мм от пожароопасных строительных частей наружной стенки дымохода соответствует сертификации EN 1856-1 и должно соблюдаться при монтаже на стене.** При стенах из огнеупорных материалов минимальный интервал составляет 50 мм.